

APARATAJ ANTIEXPLOZIV



- Cutii cu microîntrerupătoare, butoane și limitatoare (Ex)
- Cutii cu siguranțe și aprate de măsură (Ex)
- Prize, fișe și cuple (Ex)
- Tablouri de comandă și iluminat (Ex)
- Cutii cu comutatoare (Ex)
- Cutii cu electromagneți și transformatoare (Ex)
- Cutii de comandă și semnalizare (Ex)
- Cutii de derivație (Ex)
- Aparataj divers (Ex)

Important: Dacă doriți să comandați un produs în execuție Ex și nu știți cum s-o faceți, precizați obligatoriu zona cu risc de explozie (0; 1; 2), tipul echipamentului și felul gazului exploziv de la locul montării aparatului.

Exemplu: Dacă precizați zona 1, tipul echipamentului - întrerupător Ex conform tabel 3, iar gazul - butanol atunci pentru această zonă este permisă capsularea antideflagrantă „d” pentru care se va alege grupa IIA (conform tabel 2). Deci aparatul se va solicita cu tipul de protecție ExdIIAT2, unde T2 este clasa de temperatură.

Clasele de temperatură sunt funcție de temperaturile de aprindere ale gazului exploziv (conform tabel 1)

Tabel 1

Temperatură clasă	Temperatura maximă pe suprafața produsului	Temperatura de aprindere a gazului Ex
T1	450°C	>450°C
T2	300°C	>300°C
T3	200°C	>200°C
T4	135°C	>135°C
T5	100°C	>100°C
T6	85°C	>85°C

Tabel 3

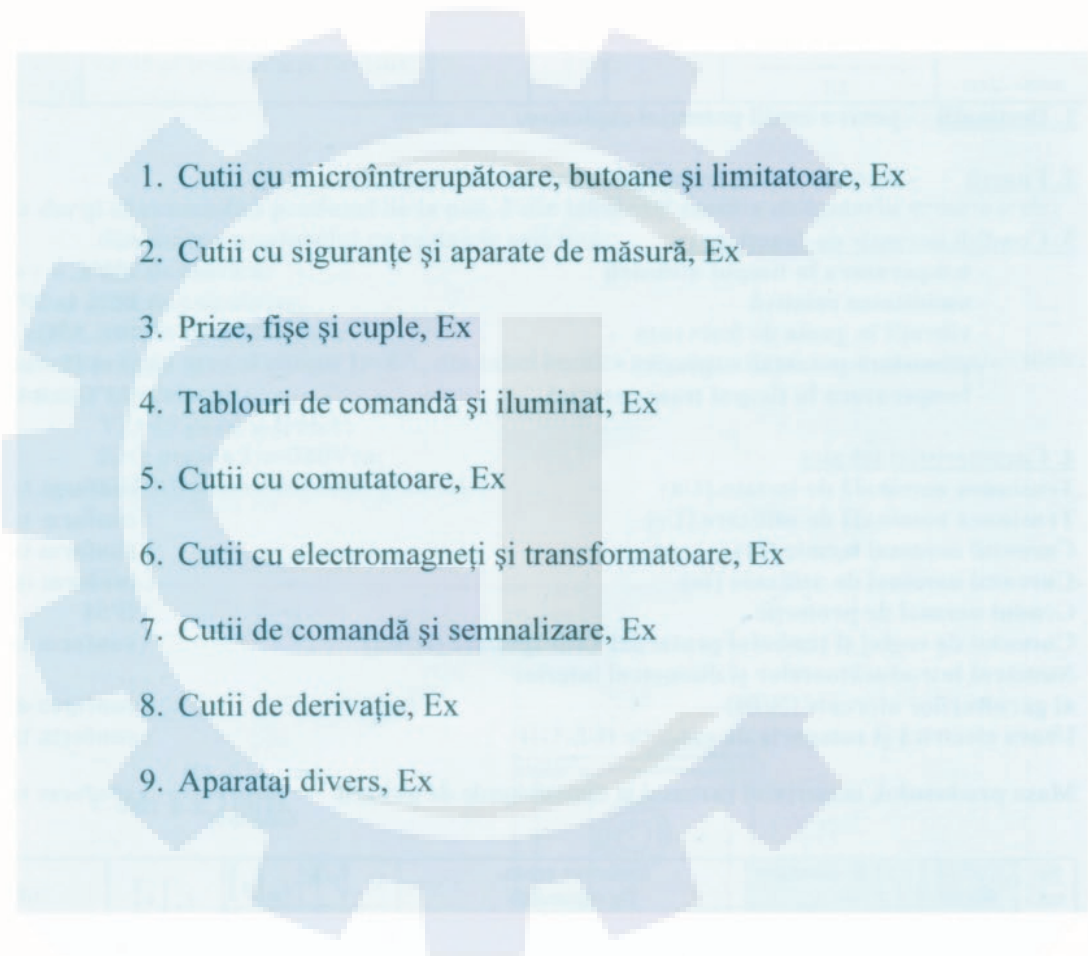
Echipament electric	Tipul protecției									
	Zona 1					Zona2				
	Exd	Exp	Exe	Exi	Exo	Exd	Exp	Exe	Exi	Exo
1	2	3	4	5	6	7	8	9	10	11
- (Auto) Transformatoare uscate	C	C	C	-	-	A	A	A	-	-
- Întrerupătoare, contactoare în aer, prize, tablouri electrice	A	A	-	-	-	A	A	-	-	-
- Corpuri de iluminat fixe, cu lămpi incandescente, fluorescente sau cu mercur ¹	A	A	C	-	-	A	A	A	-	-
- Corpuri de iluminat portative ²	A	-	C	-	-	A	-	A	-	-
- Doze de conexiuni ³	A	-	B	-	-	A	-	A	-	-
- Cutii de bare capsulate	A	-	-	-	-	A	-	A	-	-
- Termocupluri și termorezistențe	A	-	C	A	-	A	-	A	A	-
- Transmițătoare debit, presiune, temperatură, nivel	A	-	C	A	-	A	-	A	A	-
- Aparate indicatoare sau înregistratoare cu bobină mobilă	A	-	C	A	-	A	-	C	A	-
- Aparate indicatoare sau înregistratoare fără bobină mobilă, relee	A	-	C	A	-	A	-	A	A	-
- Rezistențe de încălzire ⁴	A	-	-	-	-	A	-	A	-	A
- Aparate telefonice	A	-	C	A	-	A	-	A	A	-

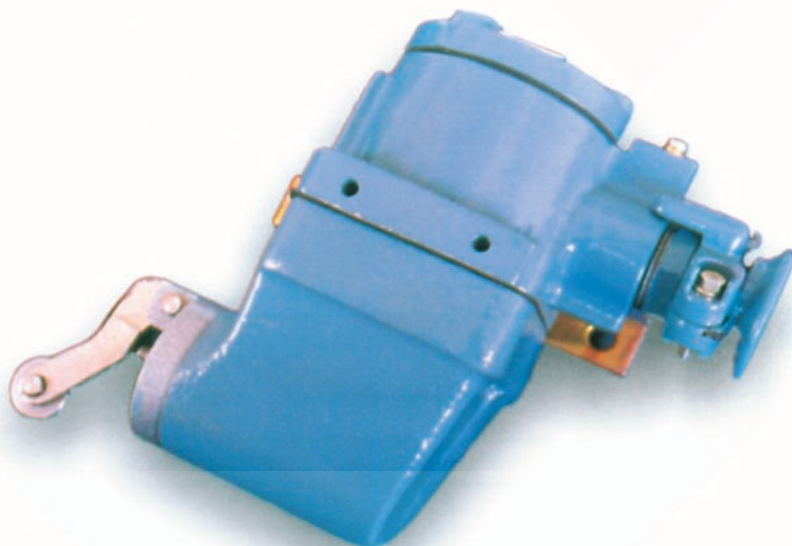
LEGENDA: A – admis; B – admis condiționat; C – neadmis; (-) – nu se fabrică în protecția respectivă.

- 1) – Corpurile de iluminat vor fi prevăzute cu dispozitive care să împiedice slăbirea îmbinării de suspensie și racordare. Se vor evita tije mai lungi de 0,5 m.
- 2) – Corpurile de iluminat portative vor fi echipate cu cablu flexibil cu lungimea maximă de 15 m, omologat pentru zone cu pericol de explozie, având la capăt o fișă în execuție antideflagrantă.
- 3) – În zona 1 sânt admise doze de conexiune numai metalice, în execuție Exe, cu protecție minimă IP54 și numai pentru instalațiile de iluminat.
- 4) – Rezistențele de încălzire vor fi prevăzute cu dispozitive care să împiedice creșterea temperaturii peste limitele admise.

* - În zona 0, instalațiile trebuie să fie în întregime realizate în siguranță intrinsecă de categorie i_a (materiale care nu devin periculoase decât în caz de mai mult de două defecte).

CUPRINS

- 
1. Cutii cu microîntrerupătoare, butoane și limitatoare, Ex
 2. Cutii cu siguranțe și aparate de măsură, Ex
 3. Prize, fișe și cuple, Ex
 4. Tablouri de comandă și iluminat, Ex
 5. Cutii cu comutatoare, Ex
 6. Cutii cu electromagneți și transformatoare, Ex
 7. Cutii de comandă și semnalizare, Ex
 8. Cutii de derivație, Ex
 9. Aparataj divers, Ex



Cutii cu microîntrerupătoare, butoane și limitatoare, Ex

1. Destinații - pentru medii potențial explozive.

2. Funcții - de comandă în instalațiile electrice automatizate.

3. Condiții normale de funcționare

- temperatura în timpul utilizării
- umiditatea relativă
- vibrații în gama de frecvență
- atmosferă potențial explozivă
- temperatura în timpul transportului

: -20°C ÷ +40°C;
 : 80% la 20°C;
 : 10...55Hz ; a=1g;
 : (Ex) II – altele decât cele miniere;
 : -33°C ÷ +45°C.

4. Caracteristici tehnice

Tensiunea nominală de izolare (U_n)

Tensiunea nominală de utilizare (U_e)

Curentul nominal termic (I_n)

Curentul nominal de utilizare (I_e)

Gradul normal de protecție

Curentul de reglaj și simbolul protecției antiexplozive (I_r/Ex)

Numărul introducătoarelor și diametrul interior al garniturilor aferente (N/Di)

Uzura electrică și categoria de execuție (UE/GH)

: conform tabel.
 : conform tabel.
 : conform tabel.
 : conform tabel.
 : IP54
 : conform tabel.

Masa produsului, materialul carcasei și dimensiunile de gabarit $\frac{(m / M - Al)}{Gabarit}$

: conform desen.
 : conform tabel.
 : conform tabel.

Nr. crt.	Cod de fabrică	Cod de calculator	Denumire produs Tip constructiv	$\frac{U_n [V]}{U_e [V]}$	$\frac{I_n [A]}{I_e [A]}$	$\frac{I_r [A]}{Ex}$	$\frac{UE [man]}{GH}$	$\frac{m / M - Al [kg]}{Gabarit [mm]}$
				f=50Hz	4	5	6	7
1	6145	2110YZK00GH YZ=17 K=1 YZ=15 K=2	Microîntrerupător dublu, Ex YZ=17 pt. Ir=10A; K=1 pt. Ue=220V YZ=15 pt. Ir=6A; K=2 pt. Ue=380V GH=10 pt. Gl-1 GH=16 pt. N1	$\frac{380}{380;220}$	$\frac{10}{10}$	$\frac{10;6}{ExIICT5}$ $ExeIIT5$	$4,5 \times 10^5$ la : 380V 900 c/h 6A $\cos\phi=0,4$ Gl-1; N1	$1,9 / Al$ conf. desen
2	6146	2111YZK00GH YZ=17 K=1 YZ=15 K=2	Microîntrerupător simplu, Ex YZ=17 pt. Ir=10A; K=1 pt. Ue=220V YZ=15 pt. Ir=6A; K=2 pt. Ue=380V GH=10 pt. Gl-1 GH=16 pt. N1	$\frac{380}{380;220}$	$\frac{10}{10}$	$\frac{10;6}{ExIICT5}$ $ExeIIT5$	$4,5 \times 10^5$ la : 380V 900 c/h 6A $\cos\phi=0,4$ Gl-1; N1	$1,6 / Al$ conf. desen
3	Ex135	211208100GH	Microîntrerupător capsulat, Ex GH=10 pt. Gl-1 GH=13 pt. foraj Rusia GH=16 pt. N1	$\frac{250}{220}$	$\frac{2}{2}$	$\frac{2}{ExIICT6}$	10^5 la : 220V 1800 c/h 2A $\cos\phi=0,8$ Gl-1; N1; ex. Rusia	0,1/ masă plast. Conf. desen
4	2291	211315K0P01	Contact cap linie pt. ascensor, Ex P=1 – var. braț pe stânga P=2 – var. braț pe dreapta K=2 pt. Ue=380Vc.a. K=7 p. Ue=48Vc.c.	$\frac{500}{380;48Vc}$	$\frac{6}{6}$	$\frac{6}{ExIIIBT5}$	10^6 la : 380V 1200 c/h 6A N3	$4,5 / oțel$ conf. desen

0	1	2	3	4	5	6	7	8
5	2294	211415200GH	Contact dublu de siguranță pt. ascensoare, Ex GH=01 pt. N3 GH=06 pt. T2	$\frac{500}{380}$	$\frac{10}{6}$	$\frac{6}{ExdIICT5}$	$\frac{10^5 \text{ la : } 380\text{Vc.a.}}{600 \text{ c/h } 6\text{A}}$ $\frac{\cos\varphi=0,4}{N3; T2}$	$\frac{3,1 / \text{oțel}}{\text{conf. desen}}$
6	Ex154	2115YZK0015 YZ=17 K=1 ZY=15 K=2	Cutie cu două microîntrerupătoare, Ex - var. sudată YZ=17 pt. Ir=10A; K=1 pt. Ue=220V YZ=15 pt. Ir=6A; K=2 pt. Ue=380V	$\frac{380}{380;220}$	$\frac{10}{10}$	$\frac{10;6}{ExdIICT5}$	$\frac{4,5 \times 10^5 \text{ la : } 380\text{Vc.a.}}{900 \text{ c/h } 6\text{A}}$ $\frac{\cos\varphi=0,8}{N2}$	$\frac{4 / \text{oțel}}{\text{conf. desen}}$
7	Ex100	211615200GH	Cutie cu două microîntrerupătoare, Ex cu presetupă GH=15 pt. N2 GH=16 pt. N1	$\frac{500}{380;220}$	$\frac{10}{6}$	$\frac{6}{ExdIICT6}$	$\frac{2,5 \times 10^5 \text{ la : } 380\text{Vc.a.}}{1800 \text{ c/h } 6\text{A}}$ $\frac{\cos\varphi=0,3}{N1;N2}$	$\frac{1,3 / \text{Al}}{\text{conf. desen}}$
8	Ex100	211715200GH	Cutie cu microîntrerupătoare, Ex cu introducător normal GH=15 pt. N2 GH=16 pt. N1	$\frac{500}{380;220}$	$\frac{10}{6}$	$\frac{6}{ExdIICT6}$	$\frac{2,5 \times 10^5 \text{ la : } 380\text{Vc.a.}}{1800 \text{ c/h } 6\text{A}}$ $\frac{\cos\varphi=0,4}{N1;N2}$	$\frac{1,1 / \text{Al}}{\text{conf. desen}}$
9	Ex153	2118YZK0015 YZ=17 K=1 YZ=15 K=2	Cutie cu un microîntrerupător, Ex - var. sudată YZ=17 pt. Ir=10A; K=1 pt. Ue=220V YZ=15 pt. Ir=6A; K=2 pt. Ue=380V	$\frac{380}{380;220}$	$\frac{10}{10}$	$\frac{10;6}{ExdIICT5}$	$\frac{4,5 \times 10^5 \text{ la : } 380\text{Vc.a.}}{900 \text{ c/h } 6\text{A}}$ $\frac{\cos\varphi=0,8}{N2}$	$\frac{4 / \text{oțel}}{\text{conf. desen}}$

(Ex. de comandă). Dacă doriți să comandați produsul de la poz. 2 din tabel veți preciza obligatoriu următoarele:

- denumirea produsului cu reglajele solicitate;
- cod de fabrică;
- cod de calculator;
- număr de bucăți, etc.

Dacă optați pentru execuția grea și curent Ir=6A, din tabel rezultă că pentru Ir=6A corespunde Ue=380V.

Așadar în codul de calculator veți înlocui:

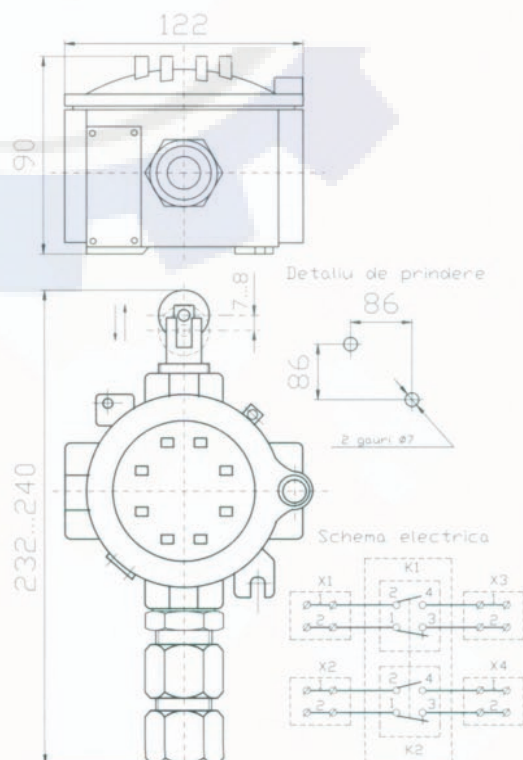
- YZ=15 pentru Ir=6A;
- K=2 pentru Ue=380Vca;
- GH=10 pentru execuție grea GI-1

Cod: Ex 100B

N=1 Mufă 52 Al - 3.68.0018.000 - 1 buc./ap.
Clemă strângere 52 Al - 3.10.0022.000 - 1 buc. / ap.
Dop 27 Ol - 4.50.0061.000 - 1 buc. / ap.
Ștuț 57 Al - 5.68.0966.000 - 1 buc./ ap.
Inel strângere 27 Ol - 4.62.0106.000 - 1 buc. / ap.
Garnitură 27 Ci - 4.59.0261.000 - (Di=15,2; De=27)

Echipment: Microîntrerupător - 2 buc./ ap. (k1; k2);
Conectori 2,5/4 mm², - 4 buc./ ap. (x1; x2; x3; x4)

Piese de schimb: Garnitură 4.59.0999.000 - (Di=13,5; De=27)
Garnitură 4.59.0877.000 - (Di=17; De=27)

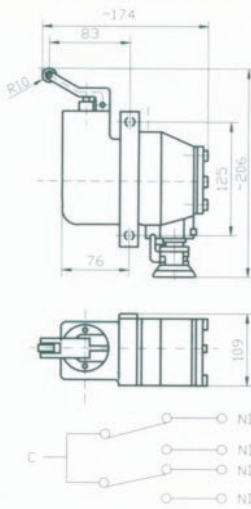


Cod: 6145

N=1 Mufă 4.68.0070.000 - 1 buc/ap.
 Clemă 3.10.0022.000 - 1 buc/ap.
 Inel strg. 4.62.0106.000 - 1 buc/ap.
 Dop 4.50.0061.000 - 1 buc/ap.
 Garnitură 4.59.0270.000 - 1 buc/ap.
 (Di=19,5; De=27)

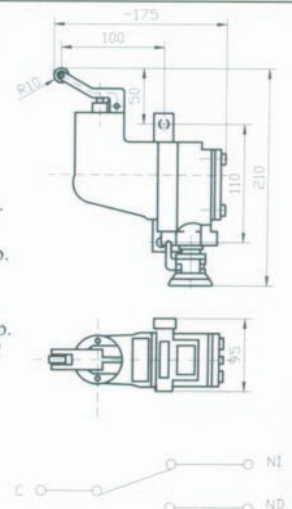
Echipament: Microîntrerupător -2 buc/ap.
 simbol: C

Piese de schimb:
 - Garnitură 4.59.0269.000
 - (Di=18,2; De=27)
 - Garnitură 4.59.0261.000
 - (Di=15,2; De=27)

**Cod: 6146**

N=1 Mufă 4.68.0070.000 - 1 buc/ap.
 Clemă 3.10.0022.000 - 1 buc/ap.
 Inel strg. 4.62.0106.000 - 1 buc/ap.
 Dop 4.50.0061.000 - 1 buc/ap.
 Garnitură 4.59.0270.000 - 1 buc/ap.
 (Di=19,5; De=27)

Echipament: Microîntrerupător - 1 buc/ap.
 simbol: C

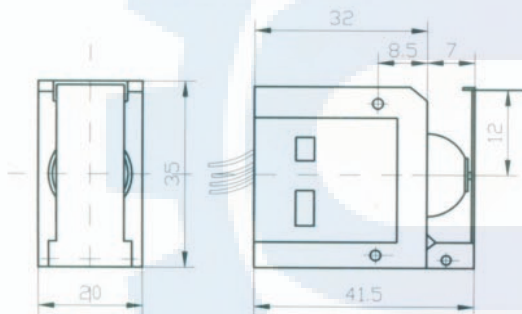
**Cod: Ex 135* (var. Ex)
M106 (var. normală)**

N=0 (nu au intrări de cablu)
 Trecerea cablurilor se face prin rășină montată la rece.
 Pentru M106: rășină epoxidică;
 Pentru Ex135: -

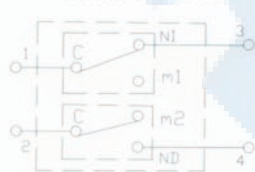
Echipament: Microîntrerupător - 2 buc/ap.
 simbol: m1; m2

* - în curs de omologare

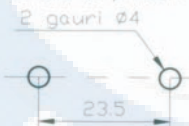
Desen de gabarit



Schema electrică



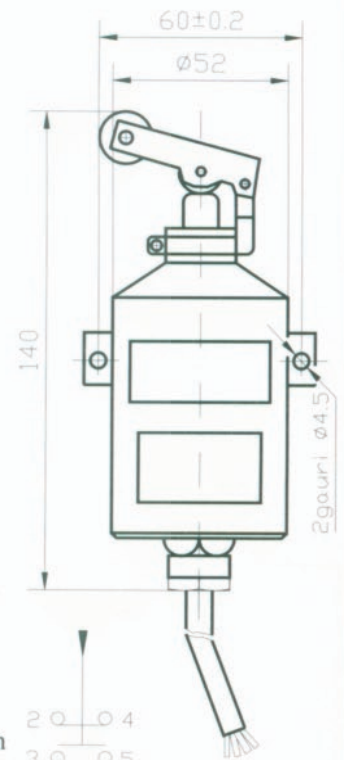
Detaliu de prindere

**Cod: 2294**

N=1 Presgarnitură
 PR2-IPE 13,5xC-MT
 (cod 4420-PR2)

Echipament: Limitator cursă
 -1 buc/ap.
 simbol: m
 Cablu MCCGI
 4x1,5x5000
 STAS 12220/6-85)

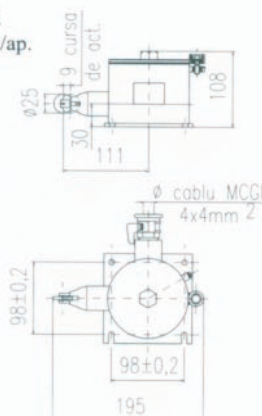
Piese de schimb: la cerere
 (nu se oferă elemente
 ce concură la interstiții)

**Cod: Ex153; Ex 154**

N=1 Mufă 4.68.0070.000 - 1 buc/ap.
 Clemă 3.10.0022.000 - 1 buc/ap.
 Inel strâng. 4.62.0106.000 - 1 buc/ap.
 Dop 27 - OI 4.50.0137.000 - 1 buc/ap.
 Garnitură 27-Ci 4.59.0261.000 - 1 buc/ap.
 (Di=15,2; De=27)

Echipament: Microîntrerupător
 -1 buc/ap.(Ex153)
 Microîntrerupător dublu
 -1buc/ap.(Ex154)
 Simbol: C

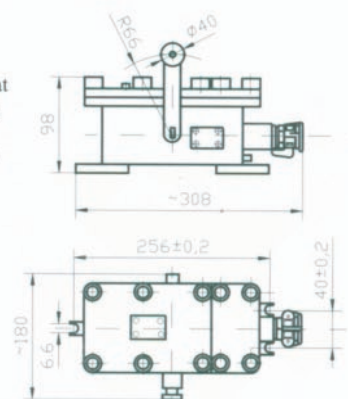
Piese de schimb:
 - garnitură 4.59.0269.000
 (Di=18,2; De=27)
 - garnitură 4.59.0270.000
 (Di=19,5; De=27)

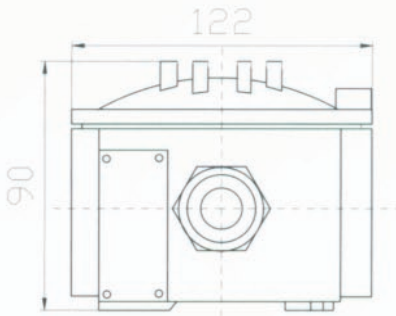
**Cod: 2291**

N=1 Mufă 4.68.0070.000 - 1 buc/ap.
 Clemă 3.10.0022.000 - 1 buc/ap.
 Inel strâng. 4.62.0106.000 - 1 buc/ap.
 Dop 27-OI 4.50.0061.000 - 1 buc/ap.
 Garnitură 27-Ci 4.59.0261.000 - 1 buc/ap.
 (Di=15,2; De=27)

Echipament: -sans. Buton montat
 4.32.0982.000-1 buc/ap.
 - conectori bipolari
 2,5/4 mm²
 -2 buc/ap.

Piese de schimb:
 - garnitură 4.59.0269.000
 (Di=18,2; De=27)
 - garnitură 4.59.0270.000
 (Di=19,5; De=27)



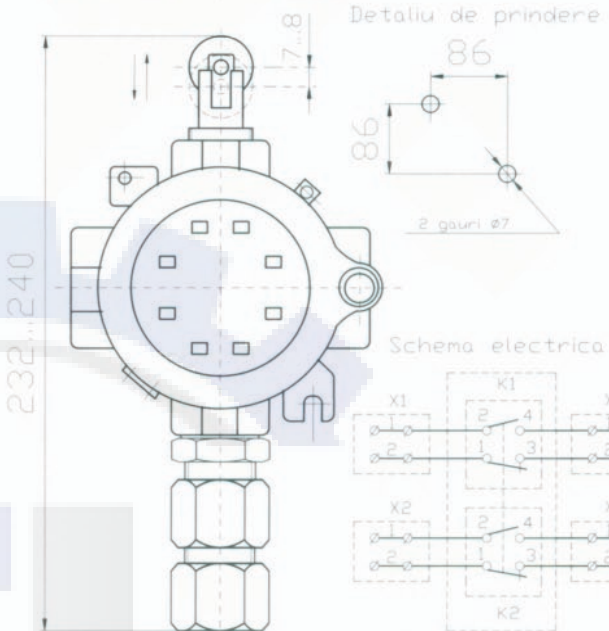
Cod: Ex 100A

- N=1 Sans. Presetupă ¼" - 4.93.0536.000 - 1 buc./ap.
 cu: - 1 buc. garnitură conică 5.59.0894.000 (Di=19);
 - 1 buc. garnitură cilindrică 4.59.0261.000 (Di=15,2) (1)
 sau: - 1 buc. garnitură conică 5.59.0895.000 (Di=16,5);
 - 1 buc. garnitură cilindrică 4.59.0876.000 (Di=12) (2)
 sau: - 1 buc. garnitură conică 4.59.1396.000 (Di=13,2);
 - 1 buc. garnitură cilindrică 4.59.1121.000 (Di=9,5) (3)

Echipament: Microîntrerupător - 2 buc./ap. (k1; k2);

Conectori 2,5/4 mm², - 4 buc./ap. (x1; x2; x3; x4)

Piese de schimb: Var (1) sau
 Var (2) sau
 Var (3)



Cutii cu siguranțe și aparate de măsură

1. Destinații - pentru medii potențial explozive.

2. Funcții - protecția circuitelor electrice la scurtcircuit;
- măsurarea mărimilor electrice sau neelectrice.

3. Condiții normale de funcționare

- temperatura în timpul utilizării
- umiditatea relativă
- vibrații în gama de frecvență
- atmosferă potențial explozivă
- temperatura în timpul transportului

: -20°C ÷ +40°C;
: 80% la 20°C;
: 10...55Hz ; a=1g;
: (Ex) II – altele decât cele miniere;
: -33°C ÷ +45°C.

4. Caracteristici tehnice

Tensiunea nominală de izolare (U_n)

Tensiunea nominală de utilizare (U_e)

Curentul nominal termic (I_n)

Curentul nominal de utilizare (I_e)

Gradul normal de protecție

Categoria de execuție și simbolul protecției antiexplozive (GH/Ex)

Numărul introducătoarelor și diametrul interior
al garniturilor aferente (N/Di)

: conform tabel.
: conform tabel.
: conform tabel.
: conform tabel.
: IP54
: conform tabel.

Masa produsului, materialul carcasei și dimensiunile de gabarit $\frac{(m / M - Al)}{\text{Gabarit}}$

: conform desen.
: conform tabel.

Nr. crt.	Cod de fabrică	Cod de calculator	Denumire produs Tip constructiv	$\frac{U_n [V]}{U_e [V]}$	$\frac{I_n [A]}{I_e [A]}$	$\frac{GH}{Ex}$	$\frac{m / M - Al [kg]}{\text{Gabarit [mm]}}$
				f=50Hz			
0	1	2	3	4	5	6	8
1	2190	2810YZ200GH	Cutie cu siguranțe 63A, Ex YZ=55 pt. Ie=50A; GH=13 foraj Rusia YZ=26 pt. Ie=63A; GH=16 pt. N1 GH=06 pt. T2	$\frac{660}{380}$	$\frac{63}{50;63}$	T2;N1; foraj Rusia ExdIIIBT5	$\frac{16 / Al}{\text{conf. desen}}$
2	2244	2811YZ100GH	Cutie cu ampermetru, Ex YZ=17 pt. Ie=10A ; YZ=60 pt. Ie=200/1A YZ=52 pt. Ie=150/1A ; YZ=61 pt. Ie=300/1A YZ=53 pt. Ie=150/5A ; YZ=62 pt. Ie=400/5A YZ=54 pt. Ie=75/5A ; YZ=63 pt. Ie=50/1A YZ=56 pt. Ie=100/5A ; GH=06 pt. T2 YZ=57 pt. Ie=200/5A ; GH=10 pt. G1-1 YZ=58 pt. Ie=300/5A ; GH=13 pt. foraj Rusia YZ=59 pt. Ie=100/1A ; GH=16 pt. N1	$\frac{250}{220}$	$\frac{10}{10; x / 5; x / 1}$	T2;N1;G1-1; foraj Rusia ExdIIIBT6	$\frac{8 / Al}{\text{conf. desen}}$
3	2244A	2812YZ200GH	Cutie cu ampermetru, Ex. var. sudată YZ=17 pt. Ie=10A ; YZ=60 pt. Ie=200/1A YZ=52 pt. Ie=150/1A ; YZ=61 pt. Ie=300/1A YZ=53 pt. Ie=150/5A ; YZ=62 pt. Ie=400/5A YZ=54 pt. Ie=75/5A ; YZ=63 pt. Ie=50/1A YZ=56 pt. Ie=100/5A ; GH=06 pt. T2 YZ=57 pt. Ie=200/5A ; GH=13 pt. foraj Rusia YZ=58 pt. Ie=300/5A ; GH=15 pt. N2 YZ=59 pt. Ie=100/1A	$\frac{250}{220}$	$\frac{10}{10; x / 5; x / 1}$	T2;N2; foraj Rusia ExdIIIBT6	$\frac{14 / o\text{țel}}{\text{conf. desen}}$

0	1	2	3	4	5	6	7
4	Ex110	28130040PGH	Cutie cu voltmetru, Ex P=1 pt. 60 Vca ; P=6 pt. 250Vcc P=2 pt. 250 Vca ; P=7 pt. 600Vcc P=3 pt. 600 Vca ; GH=06 pt. T2 P=4 pt. 800 Vca ; GH=13 pt. foraj Rusia P=5 pt. 60Vcc ; GH'15 pt. N2	650 100;250; 400;600	- - -	T2;N2; foraj Rusia ExdIIIBT6	14 / oțel conf. desen
5	2185	28140010015	Cutie cu logometru, Ex	220 220	- -	N2 ExdIIIBT6	9 / oțel conf. desen
6	2190B	2816YZ30016	Cutie cu siguranțe 63A, Ex YZ=55 pt. Ie=50A ; YZ=26 pt. Ie=63A	660 380;500	63 50;63	N1 ExdIICT6	9 / oțel conf. desen
7	Ex168	2818YZ000GH	Cutie cu ampermetru, Ex. YZ=15 pt. Ie=6A ; YZ=59 pt. Ie=100/1A YZ=17 pt. Ie=10A ; YZ=60 pt. Ie=200/1A YZ=23 pt. Ie=25A ; YZ=61 pt. Ie=300/1A YZ=52 pt. Ie=150/1A ; YZ=62 pt. Ie=400/5A YZ=53 pt. Ie=150/5A ; YZ=63 pt. Ie=50/1A YZ=54 pt. Ie=75/5A ; YZ=64 pt. Ie=60A YZ=56 pt. Ie=100/5A ; GH=05 pt. T1 YZ=57 pt. Ie=200/5A ; GH=16 pt. N1 YZ=58 pt. Ie=300/5A	660 -	1;5;60 6;10;25; 40;60; x / 1; x / 5	N1;T1 ExdIICT6	2,8 / Al conf. desen
8	Ex139	2819YZ30015	Cutie cu siguranțe 32A, Ex YZ=15 pt. Ie=6A ; YZ=22 pt. Ie=20A YZ=17 pt. Ie=10A ; YZ=23 pt. Ie=25A YZ=21 pt. Ie=16A ; YZ=24 pt. Ie=32A	500 380;500	32 6;10;16; 20;25;32	N2 ExdIICT6	5,5 / oțel conf. desen
9	Ex143	2820YZ30016	Cutie cu o siguranță 32A, Ex YZ=15 pt. Ie=6A ; YZ=22 pt. Ie=20A YZ=17 pt. Ie=10A ; YZ=23 pt. Ie=25A YZ=21 pt. Ie=16A ; YZ=24 pt. Ie=32A	500 380;500	32 6;10;16; 20;25;32	N1 ExdIICT6	1,6 conf. desen

(Ex. de comandă). Dacă doriți să comandați produsul de la poz.2 din tabel veți preciza obligatoriu următoarele:

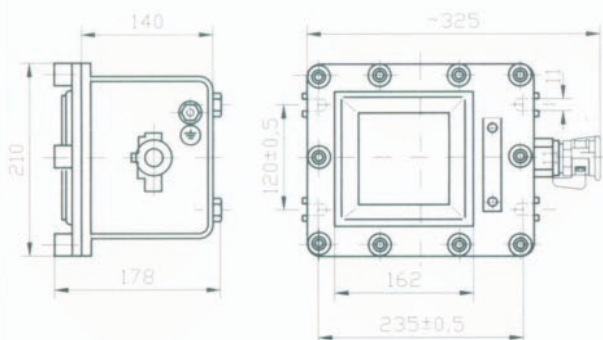
- denumirea produsului cu reglajele solicitate;
- cod de fabrică;
- cod de calculator;
- număr de bucăți, etc.

Cod: 2244; 2244A

N=1 Mufă 4.68.0020.000 – 1 buc./ ap.
Clemă strângere 3.10.0006.000 – 1 buc./ ap.
Inel strângere 4.62.0018.000 – 1 buc./ ap.
Dop 4.50.0050.000 – 1 buc./ ap.
Garnitură 4.59.0213.000 – 1 buc./ ap. (Di=17; De=32)

Echipament: Ampermetru 1 EQ144 – 1 buc./ ap.
sau Ampermetru 1EQ96 – 1 buc./ ap.
sau Ampermetru 1 EQ72 – 1 buc./ ap.

Piese de schimb: Garnitură 4.59.0179.000 – 1 buc./ap.
(Di=18,5; De=32)
Garnitură 4.59.1416.000 – 1 buc./ap.
(Di=15,5; De=32)
Garnitură 4.59.0258.000 – 1 buc./ap.
(Di=21; De=32)

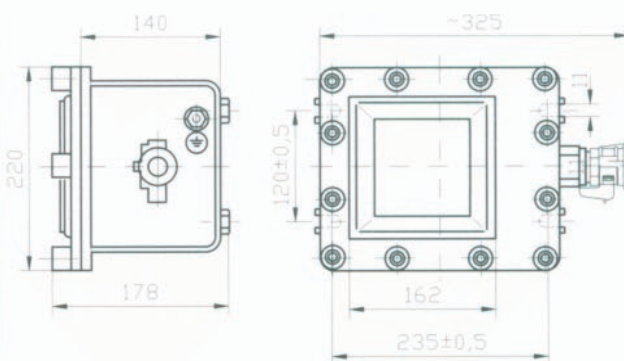


Cod: Ex110

N=1 Mufă 4.68.0020.000 – 1 buc./ ap.
Clemă strângere 3.10.0006.000 – 1 buc./ ap.
Inel strângere 4.62.0018.000 – 1 buc./ ap.
Dop 4.50.0050.000 – 1 buc./ ap.
Garnitură 4.59.0213.000 – 1 buc./ ap. (Di=17; De=32)

Echipament: Voltmetru 1 EQ144 – 1 buc./ ap.
sau Voltmetru 1EQ96 – 1 buc./ ap.
sau Voltmetru 1 EQ72 – 1 buc./ ap.

Piese de schimb: Garnitură 4.59.0179.000 – 1 buc./ap.
(Di=18,5; De=32)
Garnitură 4.59.0258.000 – 1 buc./ap.
(Di=21; De=32)

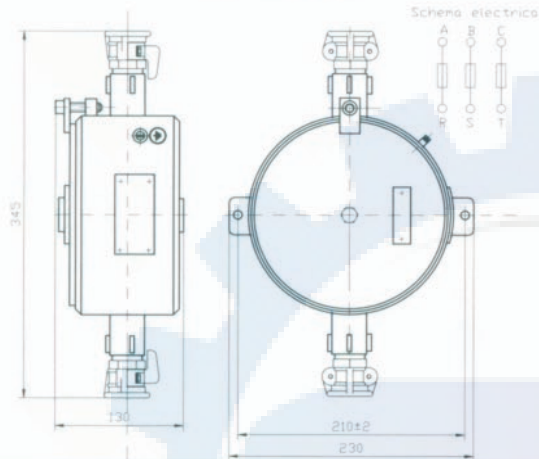


Cod: Ex139

N=2 | Mufă 4.68.0070.000 – 2 buc./ ap.
 Clemă strângere 3.10.0022.000 – 2 buc./ ap.
 Inel strângere 4.62.0106.000 – 2 buc. / ap.
 Dop 4.50.0919.000 – 2 buc. / ap.
 Garnitură 4.59.1116.000 – 2 buc. / ap. (Di=20,5; De=27)

Echipament: Siguranță Mignon cu filet E16 – 3 buc./ ap.

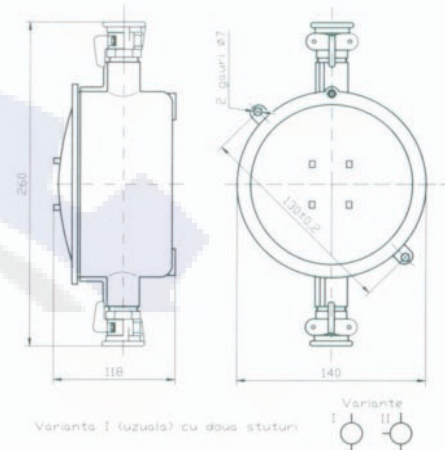
Piese de schimb: Garnitură 4.59.0270.000 – 2 buc./ap.
 (Di=19,5; De=27)
 Garnitură 4.59.0269.000 – 2 buc./ap.
 (Di=18,2; De=27)
 Garnitură 4.59.0877.000 – 2 buc./ap.
 (Di=17; De=27)

**Cod: Ex143**

N=2 | Mufă 4.68.0070.000 – 2 buc./ ap.
 Clemă strângere 3.10.0022.000 – 2 buc./ ap.
 Inel strângere 4.62.0106.000 – 2 buc. / ap.
 Dop 4.50.0919.000 – 2 buc. / ap.
 Garnitură 4.59.0261.000 – 2 buc. / ap. (Di=15,2; De=27)

Echipament: Siguranță Mignon cu filet E16 – 1 buc./ ap.

Piese de schimb: Garnitură 4.59.0877.000 – 2 buc./ap.
 (Di=17; De=27)
 Garnitură 4.59.0999.000 – 2 buc./ap.
 (Di=13,5; De=27)
 Garnitură 4.59.0876.000 – 2 buc./ap.
 (Di=12; De=27)

**Cod: Ex168**

N=1 | Dispozitiv intrare cablu 3/4" 4.68.0760.000 – 1 buc./ ap. (presetupă cu dublă strângere)
 Garnituri: 1 cilindrică / disp. 4.59.0261.000
 (Di=15,2; De=27)
 1 conică / disp. 5.59.0894.000
 (Di=19)

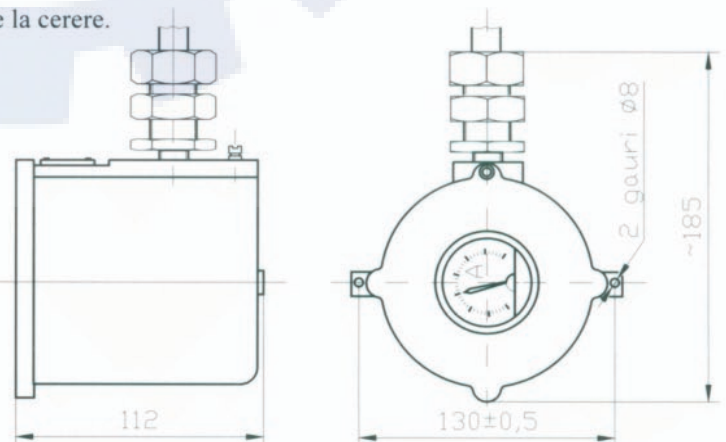
Obs. : Din dispozitivul intrare cablu 3/4" cu dublă strângere (cu 1 garnitură cilindrică + 1 garnitură conică) se poate obține și dispozitivul intrare cablu 3/4" cu simplă strângere (numai cu o garnitură cilindrică).

Echiparea cu tipul de dispozitiv se face la cerere.

Echipament: Ampermetru 1EK 60 – 1 buc./ap.

Piese schimb: seturi de 2 garnituri.

5.59.0895.000 – 1 buc./ap.
 (garn. conică; Di=16,5)
 4.59.0876.000 – 1 buc./ap.
 (garn. cilindrică; Di=12; De=27)
 4.59.1396.000 – 1 buc./ap.
 (garn. conică; Di=13,2)
 4.59.1121.000 – 1 buc./ap.
 (garn. cilindrică; Di=9,5; De=27)



Cod: 2185

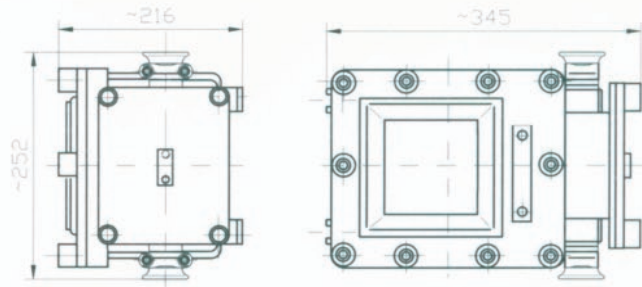
N=2 Mufă 4.68.0070.000 – 2 buc. / ap.
 Clemă de strângere 3.10.0022.000 – 2 buc. / ap.
 Inel strângere 4.62.0106.000 – 2 buc. / ap.
 Dop 4.50.0061.000 – 2 buc. / ap.
 Garnitură 4.59.0261.000 – 2 buc. / ap.
 (Di=15,2; De=27)

Echipament: Logometru indicator LI 96 P
 – 1 buc./ap.

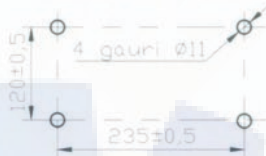
Redresor 3.79.0963.000
 – 1 buc. / ap.

Transformator monofazat uscat TMAE 3VA
 – 1 buc. / ap.

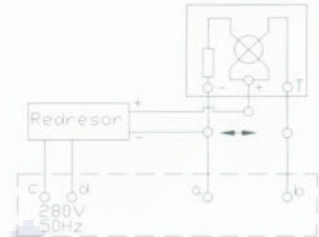
Piese schimb: Garnitură 4.59.0999.000 – 2 buc./ap.
 (Di=13,5; De=27)
 Garnitură 4.59.0877.000 – 2 buc. / ap.
 (Di=17; De=27)
 Garnitură 4.59.0269.000 – 2 buc. / ap.
 (Di=18,2; De=27)



Detaliu de prindere



Schema electrica Logometru

**Cod 2190; 2190B**

N=4 Mufă 4.68.0070.000 – 2 buc./ap.
 Clemă strângere 3.10.0006.000 – 2 buc. / ap.
 Inel strângere 4.62.0106.000 – 2 buc. / ap.
 Dop 4.50.0136.000 – 2 buc. / ap.
 Garnitură 4.59.0261.000 – 2 buc. / ap.
 (Di=15,2; De=27)

Mufă 4.68.0020.000 – 2 buc./ap.
 Clemă strângere 3.10.0022.000 – 2 buc./ap.
 Inel strângere 4.62.0018.000 – 2 buc. / ap.
 Dop 4.50.0912.000 – 2 buc. / ap.
 Garnitură 4.59.0258.000 – 2 buc. / ap.
 (Di=21; De=32)

Echipament: Siguranță SIST 101 – 3 buc. ap.

Piese de schimb:

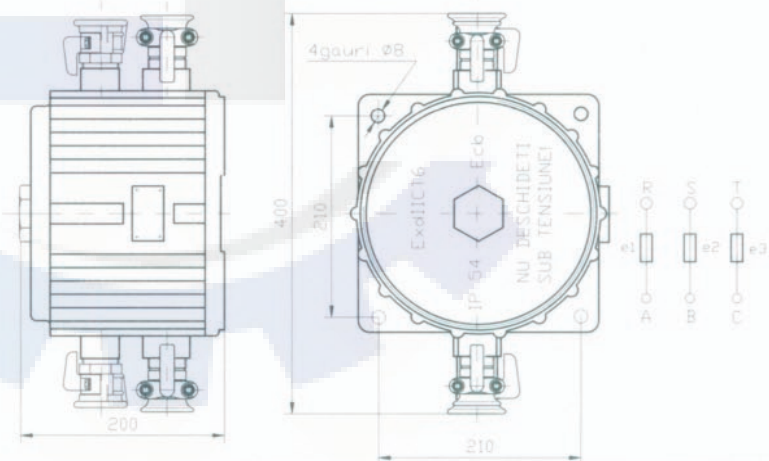
Garnitură 4.59.0999.000 – 2 buc. /ap.
 (Di=13,5; De=27)

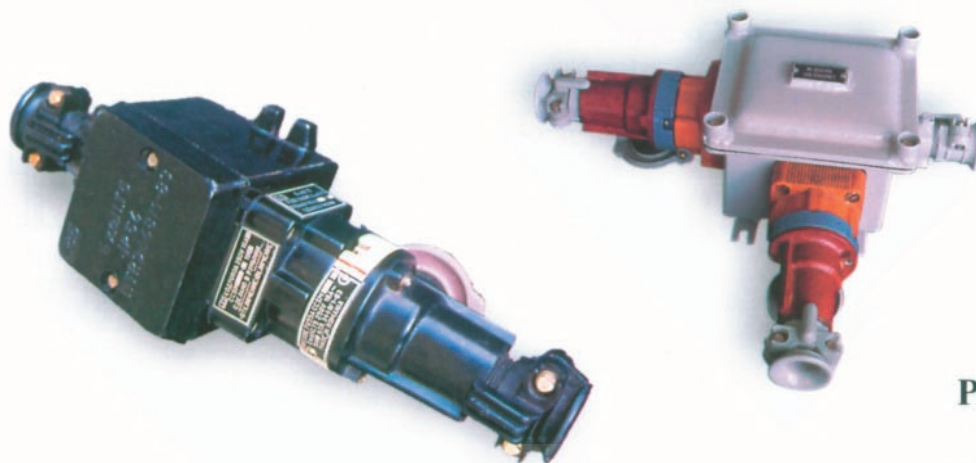
Garnitură 4.59.0877.000 – 2 buc. /ap.
 (Di=17; De=27)

Garnitură 4.59.0179.000 – 2 buc. /ap.
 (Di=18,5; De=32)

Garnitură 4.59.0213.000 – 2 buc. /ap.
 (Di=17; De=32)

Obs.: Codul 2190 are în plus compartiment
 casă borne cu dimensiunile de gabarit
 435x358x207





Prize, fișe și cuple, Ex

1. Destinații - pentru medii potențial explozive.

2. Funcții - de racordare a diferiților consumatori la instalațiile electrice.

3. Condiții normale de funcționare

- temperatura în timpul utilizării
- umiditatea relativă
- vibrații în gama de frecvență
- atmosferă potențial explozivă
- temperatura în timpul transportului și depozitării

: -20°C ÷ +40°C;
 : 80% la 20°C;
 : 10...55Hz ; a=1g;
 : (Ex) II – altele decât cele miniere;
 : -33°C ÷ +45°C.

4. Caracteristici tehnice

Tensiunea nominală de izolare (U_n)

Tensiunea nominală de utilizare (U_e)

Curentul nominal termic (I_n)

Curentul nominal de utilizare (I_e)

Gradul normal de protecție

: conform tabel.
 : conform tabel.
 : conform tabel.
 : conform tabel.
 : IP54 pt. Cutia de conexiuni;
 : IP33 pt. ansamblu priză-fișă
 sau cuplă-fișă;

Numărul introducătoarelor și diametrul interior al garniturilor (N/Di)

Frecvența de comutare (f_c)

Uzura electrică și categoria de execuție (UE/GH)

Tipul protecției antiexplozive și tensiunea de comandă (Ex/Uc)

: conform desen.
 : 30 conectări/h.
 : conform tabel.
 : conform tabel.

Masa produsului, materialul carcasei și dimensiunile de gabarit $\frac{(m / M - Al)}{\text{Gabarit}}$

: conform tabel.

Nr. crt.	Cod de fabrică	Cod de calculator	Denumire produs Tip constructiv	$\frac{U_n [V]}{U_e [V]}$	$\frac{I_n [A]}{I_e [A]}$	$\frac{UE[man]}{GH}$	$\frac{E_x}{U_c [V]}$	$\frac{m / M - Al [kg]}{\text{Gabarit [mm]}}$
				$f=50\text{Hz}$				
0	1	2	3	4	5	6	7	8
1	7050A	221021100GH GH=06;07;10; 13;16	Priză bipolară 16A, Ex GH=06 pt.T2; GH=07 pt.T3; GH=10 pt.GI-1; GH=13 pentru foraj Rusia; GH=16 pt.N1	$\frac{380}{250}$	$\frac{20}{16}$	5×10^3 la : 250V 16A $\cos\varphi=0,6$ $f_c=30\text{c/h}$ T2;T3;GI-1; N1; foraj Rusia	ExdeIICT5 -	$1,4 / \text{oțel} +$ <u>masă plast.</u> conf. desen
2	7055A	221121100GH GH=06;07;10; 13;16	Fișă bipolară 16A, Ex GH=06 pt. T2; GH=07 pt.T3; GH=10 pt. GI-1; GH=13 pt. forajRusia; GH=16 pt.N1	$\frac{380}{250}$	$\frac{20}{16}$	5×10^3 la : 250V 16A $\cos\varphi=0,6$ $f_c=30\text{c/h}$ T2;T3;GI-1; N1; foraj Rusia	ExdeIICT5 -	$1 / \text{masă plast.}$ conf. desen
3	7060A	221221100GH GH=06;07;13; 16	Cuplă bipolară 16A, Ex GH=06 pt.T2; GH=07 pt.T3; GH=13 pentru foraj Rusia; GH=16 pt.N1	$\frac{380}{250}$	$\frac{20}{16}$	5×10^3 la : 250V 16A $\cos\varphi=0,6$ $f_c=30\text{c/h}$ T2;T3;N1; foraj Rusia	ExdeIICT5 -	$1,1 / \text{masă plast.}$ conf. desen

0	1	2	3	4	5	6	7	8
4	EX101	221321100GH GH=07;13;16	Cutie derivație cu prize și fișe bipolare 16A, Ex GH=07 pt.T3; GH=13 pentru foraj Rusia; GH=16 pt.N1	380 250	16 16	5x10 ³ la : 250V 16A cosφ=0,6 fc=30c/h T3; N1; foraj Rusia	ExdelICT5 -	3/oțel+masă pl. conf. desen
5	7065A	221421200GH GH=06;07;13; 16	Priză tripolară 16A, Ex GH=06 pt.T2; GH=07 pt.T3; GH=13 pentru foraj Rusia; GH=16 pt.N1	500 380	20 16	5x10 ³ la : 380V 16A cosφ=0,6 fc=30c/h T2;T3; N1; foraj Rusia	ExdelICT5 -	1,5/masă plast. Conf. desen
6	7070A	221521200GH GH=06;07;13; 16	Fișă tripolară 16A, Ex GH=06 pt.T2; GH=07 pt.T3; GH=13 pentru foraj Rusia; GH=16 pt.N1	500 380	20 16	5x10 ³ la : 380V 16A cosφ=0,6 fc=30c/h T2;T3; N1; foraj Rusia	ExdelICT5 -	1,1/masă plast. Conf. desen
7	7075A	221621200GH GH=06;07;13; 16	Cuplă tripolară 16A, Ex GH=06 pt.T2; GH=07 pt.T3; GH=13 pentru foraj Rusia; GH=16 pt.N1	500 380	20 16	5x10 ³ la : 380V 16A cosφ=0,6 fc=30c/h T2;T3; N1; foraj Rusia	ExdelICT5 -	1,2/masă plast. Conf. desen
8	7066	221726200GH GH=05;10	Priză 63A, Ex GH=05 pt.T1;GH=10 pt.GI-1;	660 380	63 63	2x10 ³ la : 380V 63A cosφ=0,6 fc=30c/h T1;GI-1;	ExdelICT5 -	15 / Bz conf. desen
9	7071	221826200GH GH=05;10	Fișă 63A, Ex GH=05 pt.T1; GH=10 pt.GI-1;	660 380	63 63	2x10 ³ la : 380V 63A cosφ=0,6 fc=30c/h T1;GI-1	ExdelICT5 -	5 / Bz conf. desen
10	Ex102	221921200GH GH=07;13;15	Cutie derivație cu prize și fișe tripolare, Ex GH=07 pt.T3; GH=13 pentru foraj Rusia; GH=15 pt.N2	380 380	20 16	5x10 ³ la : 380V 16A cosφ=0,6 fc=30c/h T3; N2; foraj Rusia	ExdelICT5 -	3/oțel+masă pl. conf. desen
11	Ex155	22202424016	Priză-fișă 32A, Ex cu contactor: Uc=220Vca	660 380	32 32	12x10 ³ la:380V 32A AC3 fc=30c/h N1;	ExdelICT5 220	12 / Al conf. desen
12	Ex156	22212624016	Priză-fișă 63A, Ex cu contactor: Uc=220Vca	660 380	63 63	12x10 ³ la:380V 63A AC2 fc=30c/h N1	ExdelICT5 220	12 / Al conf. desen
13	7066A	22222620015	Priză 63A, Ex var. sudată	660 380	63 63	2x10 ³ la :380V 63A cosφ=0,6 fc=30c/h N2;	ExdelICT5 -	13 / oțel conf. desen
14	7071A	22232620015	Fișă 63A, Ex var. sudată	660 380	63 63	2x10 ³ la : 380V 63A cosφ=0,6 fc=30c/h N2	ExdelICT5 -	4 / oțel conf. desen
15	7066A÷7071A	22242620015	Ansamblu priză-fișă 63A, Ex var. sudată	660 380	63 63	vezi pct. 13 și 14	ExdelICT5 -	17 / oțel conf. desen
16	7050A÷7055A	222521100GH GH=06;07;10; 13;16	Ansamblu priză-fișă bipolară 16A-220V, Ex GH=06 pt.T2; GH=07 pt.T3; GH=10 pt.GI-1; GH=13 pentru foraj Rusia; GH=16 pt.N1	380 250	20 16	Vezi pct. 1 și 2	ExdelICT5 -	2,4/ masă plast. Conf. desen

0	1	2	3	4	5	6	7	8
17	7060A÷7055A	222621100GH GH=06;07;13; 16	Ansamblu cuplă-fișă bipolară 16A/220V, Ex GH=06 pt.T2; GH=07 pt.T3; GH=13 pentru foraj Rusia; GH=16 pt.N1	380 250	20 16	vezi pct. 2 și 3	ExdellCT5 -	2,1/ masă plast. conf. desen
18	7065A÷7070A	222721200GH GH=06;07;13; 16	Ansamblu priză-fișă tripolară 16A/380V, Ex GH=06 pt.T2; GH=07 pt.T3; GH=13 pentru foraj Rusia; GH=16 pt.N1	500 380	20 16	vezi pct. 5 și 6	ExdellCT5 -	2,6/masă plast. conf. desen
19	7075A÷7070A	222821200GH GH=06;07;13; 16	Ansamblu cuplă tripolară – fișă tripolară 16A / 380V, Ex GH=06 pt.T2; GH=07 pt.T3; GH=13 pentru foraj Rusia; GH=16 pt.N1	500 380	20 16	vezi pct.6 și 7	ExdellCT5 -	2,3/masă plast. conf. desen
20	7050R	22291714016	Priză bipolară 10A / 220V cu contactor: $U_c=220V$	380 220	10 10	2×10^5 la : 220V 10A $\cos\phi=0,6$ $f_c=30c/h$ N1	ExdIICT6 220	3,1 / Al conf. desen
21	7065R	22301725016	Priză tripolară 10A / 380V, Ex cu contactor: $U_c=380V$	500 380	10 10	10^5 la : 380V 10A $\cos\phi=0,6$ $f_c=30c/h$ N1	ExdIICT6 380	3,2 / Al conf. desen
22	7050R ÷7055A	22311714016	Ansamblu priză- fișă bipolară 10A / 220V – reproiectate	380 220	10 10	Vezi pct.20	ExdIICT6 220	4,1 / Al conf. desen
23	7065R ÷7070A	22321725016	Ansamblu priză – fișă tripolară 10A / 380V – reproiectate	500 380	10 10	Vezi pct. 21	ExdIICT6 380	4,3 / Al conf. desen

Ex. de comandă. Dacă doriți să comandați un produs din această grupă veți preciza obligatoriu următoarele:

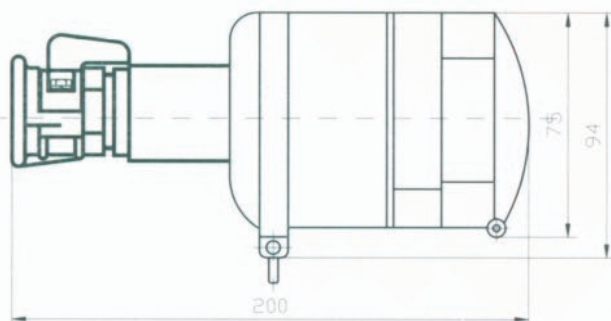
- denumirea produsului cu reglajele solicitate;
- cod de fabrică;
- cod de calculator;
- număr de bucăți.

Cod: 7060A; 7075A

N=1 | Mufă 3.68.0042.000 – 1 buc. / ap.
Clemă 3.10.0042.000 – 1 buc. / ap.
Inel strângere 5.62.0106.000 – 1 buc. / ap.
Dop 4.50.0061.000 – 1 buc./ap.
Garnitură 4.59.0261.000 – 1 buc. / ap. (De=27; Di=15,2)

Echiptament: Contacte priză (2+1) 16A/ 220V pentru 7060A.
Contacte priză (3+1) 16A/ 380V pentru 7075A.
Obs. Sunt prize mobile.

Piese de schimb: Garnitură 4.59.0269.000 (De=27; Di=18,2);
Garnitură 4.59.0270.000 (De=27; Di=19,5).



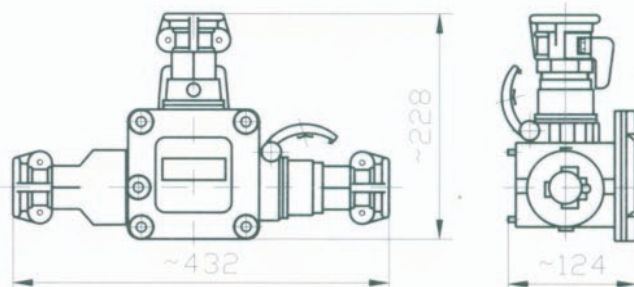
Cod: Ex102; Ex101

N=1 | Introducător 5.68.0977.000 – 1 buc. / ap.
Clemă strângere 5.10.0106.000 – 1 buc. / ap.
Inel strângere 4.62.0106.000 – 1 buc. / ap.
Dop 4.50.0061.000 – 1 buc./ap.
Garnitură 4.59.0261.000 – 1 buc. / ap. (De=27; Di=15,2)

Echiptament: Corp priză 3.94.0252.000 (3+1) borne – 2 buc./ap. | Ex102.
Fișă tripolară 7070A – 2 buc. / ap.

Corp priză 3.94.0253.000 (2+1) borne – 2 buc./ap. | Ex101.
Fișă bipolară 7055A – 2 buc. / ap.

Piese de schimb: Garnitură 4.59.0877.000 (De=27; Di=17);
Garnitură 4.59.0999.000 (De=27; Di=13,5).

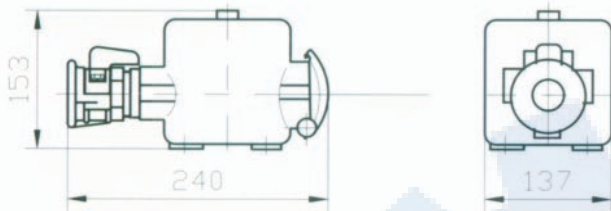


Cod: 7050R; 7065R

N=1 Mufă 3.68.0042.000 – 1 buc. / ap.
 Clemă 3.10.0042.000 – 1 buc. / ap.
 Inel strângere 4.60.0106.000 – 1 buc. / ap.
 Dop 4.50.0061.000 – 1 buc. / ap.
 Garnitură 4.59.0261.000 – 1 buc. / ap. (De=27; Di=15,2)

Echipament: Contacte priză (2+1) 10A/660V pentru 7050R.
 Contacte priză (3+1) 10A/660V pentru 7065R.
 Contactor RG10, 10A/660V – 1 buc. / ap.
 Microîntrerupător – 1 buc. / ap.

Piese de schimb: Garnitură 4.59.0269.000 (De=27; Di=18,2);
 Garnitură 4.59.0270.000 (De=27; Di=19,5).



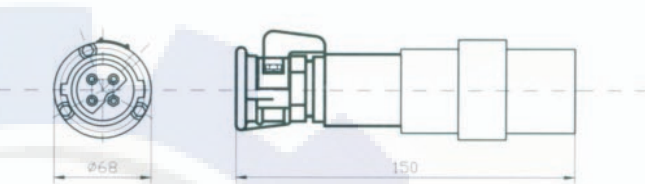
* în curs de omologare

Cod: 7055A; 7070A

N=1 Mufă 3.68.0042.000 – 1 buc. / ap.
 Clemă 3.10.0042.000 – 1 buc. / ap.
 Inel strângere 4.62.0106.000 – 1 buc. / ap.
 Dop 4.50.0061.000 – 1 buc. / ap.
 Garnitură 4.59.0261.000 – 1 buc. / ap. (De=27; Di=15,2)

Echipament: (2+1) borne tip fișă din care:
 - 2 pt. circuit monofazat 16A/ 220V | pentru 7055A
 - 1 pt. masă
 (3+1) borne tip fișă din care:
 - 3 pt. circuit trifazat 16A / 380V | pentru 7070A
 - 1 pt. masă

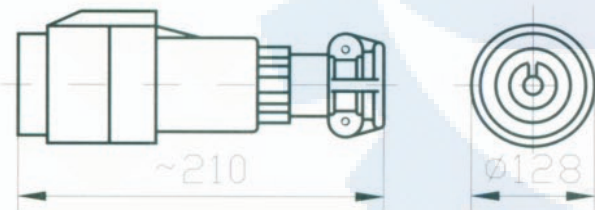
Piese de schimb: Garnitură 4.59.0999.000 (De=27; Di=13,5);
 Garnitură 4.59.0877.000 (De=27; Di=17).

**Cod: 7071;7071A**

N=1 Mufă 2.68.0029.000 – 1 buc. / ap.
 Clemă 3.10.0054.000 – 1 buc. / ap.
 Inel strângere 4.62.0211.000 – 1 buc. / ap.
 Dop 4.50.0059.000 – 1 buc. / ap.
 Garnitură 4.59.0695.000 – 1 buc. / ap. (De=56; Di=35)

Echipament: Contacte tip fișă 63A (3+1+1)

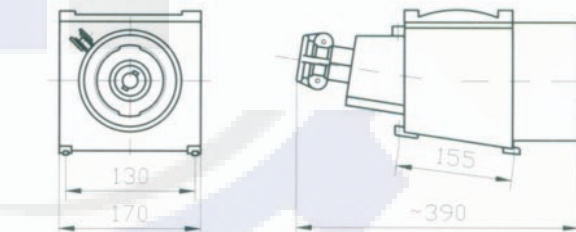
Piese de schimb: Garnitură 4.59.0694.000 (De=56; Di=32);
 Garnitură 4.59.0693.000 (De=56; Di=29).

**Cod: 7066;7066A**

N=1 Mufă 2.68.0995.000 – 1 buc. / ap.
 Clemă 3.10.0054.000 – 1 buc. / ap.
 Inel strângere 4.62.0211.000 – 1 buc. / ap.
 Dop 4.50.0059.000 – 1 buc. / ap.
 Garnitură 4.59.0695.000 – 1 buc. / ap. (De=56; Di=35)

Echipament: Sistem contacte priză (3+1+1) pt. 63A / 380V
 Piese de schimb: Garnitură 4.59.0694.000 (De=56; Di=32);
 Garnitură 4.59.0693.000 (De=56; Di=29).

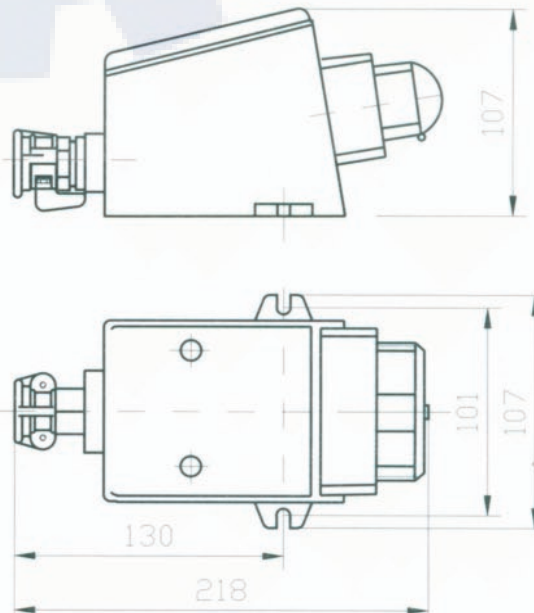
Obs. Codul 7066A are intrarea cablu la 90° față de priză și are dimensiunile de gabarit ≈ 290x270x160

**Cod: 7050A; 7065A**

N=1 Mufă 3.68.0042.000 – 1 buc. / ap.
 Clemă 3.10.0042.000 – 1 buc. / ap.
 Inel strângere 4.60.0106.000 – 1 buc. / ap.
 Dop 4.50.0061.000 – 1 buc. / ap.
 Garnitură 4.59.0261.000 – 1 buc. / ap. (De=27; Di=15,2)

Echipament: Contacte priză (2+1) 16A / 220V pentru 7050A.
 Contacte priză (3+1) 16A / 380V pentru 7065A.
 Obs.: Sunt prize fixe

Piese de schimb: Garnitură 4.59.0269.000 (De=27; Di=18,2);
 Garnitură 4.59.0270.000 (De=27; Di=19,5).

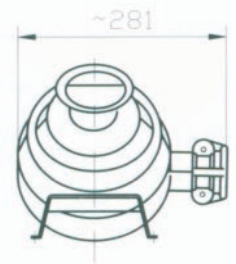
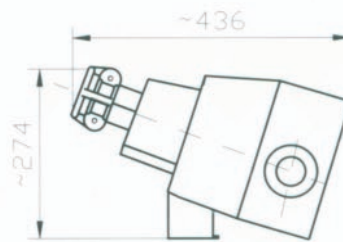


Cod: Ex155; Ex156

N=1+1 (priză + fișă)
 Mufă 3.68.0061.000 – 2 buc. / ap.
 Clemă 3.10.0051.000 – 2 buc. / ap.
 Inel strângere 4.62.0219.000 – 2 buc. / ap.
 Dop 4.50.0110.000 – 2 buc./ap.
 Garnitură 4.59.0740.000 – 2 buc. / ap. (De=35; Di=22)

Echipament: Corp fișă 32A(AC3); 63A(AC2) – 3.94.1191.000
 – 1 buc./ap.
 Corp priză 32A(AC3); 63A(AC2) – 3.94.1192.000
 – 1 buc./ap.
 Contactator RG63/380V – 1buc./ap.
 Microîntrerupător – 1 buc./ap.

Piese de schimb: Garnitură 4.59.739.000 (De=35; Di=26);
 Garnitură 4.59.741.000 (De=35; Di=19).



* în curs de omologare

Tablouri de comandă și iluminat, Ex



1. Destinații - pentru medii potențial explozive.

2. Funcții - de pornire și comandă în instalațiile electrice.

3. Condiții normale de funcționare

- temperatura în timpul utilizării
- umiditatea relativă
- vibrații în gama de frecvență
- atmosferă potențial explozivă
- temperatura în timpul transportului

: -20°C ÷ +40°C;
 : 80% la 20°C;
 : 10...55Hz ; a=1g;
 : (Ex) II – altele decât cele miniere;
 : -33°C ÷ +45°C.

4. Caracteristici tehnice

Tensiunea nominală de izolare (Un)

Tensiunea nominală de utilizare (Ue)

Tensiunea nominală de comandă (Uc)

Curentul nominal termic (In)

Curentul nominal de utilizare (Ie)

Gradul normal de protecție

Curentul de reglaj și simbolul protecției antiexplosive (Ir/Ex)

Numărul introducătoarelor și diametrul interior

al garniturilor aferente (N/Di)

Uzura electrică și categoria de execuție (UE/GH)

: conform tabel.
 : conform tabel.
 : conform tabel.
 : conform tabel.
 : conform tabel.
 : IP54
 : conform tabel.
 : conform desen.
 : conform tabel.
 : conform tabel.

Masa produsului, materialul carcasei și dimensiunile de gabarit $\frac{(m / M - Al)}{\text{Gabarit}}$

Nr. crt.	Cod de fabrică	Cod de calculator	Denumire produs Tip constructiv	$\frac{U_n [V]}{U_e [V]}$	$U_c [V]$	$\frac{I_n [A]}{I_e [A]}$	$\frac{I_r [A]}{Ex}$	$\frac{UE [man]}{GH}$	$\frac{m / M - Al [kg]}{\text{Gabarit [mm]}}$
				f=50Hz					
0	1	2	3	4	5	6	7	8	9
1	7082	2310YZ100GH	Tablou pentru iluminat, Ex YZ=02 pt. Ir=0,5A; YZ=12 pt. Ir=4A YZ=04 pt. Ir=1A ; YZ=14 pt. Ir=5A YZ=06 pt. Ir=1,5A; YZ=17 pt. Ir=10A YZ=08 pt. Ir=2A ; GH=06 pt. T2 YZ=10 pt. Ir=3A ; GH=15 pt. N2	$\frac{500}{220}$	-	$\frac{10}{10}$	0,5;1;1,5; 2;3;4;5;10 ExdllBT6	10^5 la : 220V 1800 c/h 10A cosψ=0,95 N2; T2	19 / oțel conf. desen
2	7082A	2311YZ100GH	Tablou pentru iluminat, Ex cu ieșire sus YZ=02 pt. Ir=0,5A; YZ=12 pt. Ir=4A YZ=04 pt. Ir=1A ; YZ=14 pt. Ir=5A YZ=06 pt. Ir=1,5A; YZ=17 pt. Ir=10A YZ=08 pt. Ir=2A ; GH=06 pt. T2 YZ=10 pt. Ir=3A ; GH=15 pt. N2	$\frac{500}{220}$	-	$\frac{10}{10}$	0,5;1;1,5; 2;3;4;5;10 ExdllBT6	10^5 la : 220V 1800 c/h 10A cosψ=0,95 N2; T2	19 / oțel conf. desen

0	1	2	3	4	5	6	7	8	9
3	7083R	2312YZKL016	Tablou cu contactoare și relee termice, Ex YZ=01 pt. Ir=0,4A; YZ=16 pt. Ir=8A YZ=02 pt. Ir=0,5A; YZ=17 pt. Ir=10A YZ=03 pt. Ir=0,75A; K=1 pt. Ue=220V YZ=05 pt. Ir=1,3A; K=2 pt. Ue=380V YZ=07 pt. Ir=1,8A ;L=1 pt. Uc=24V YZ=09 pt. Ir=2,4A ;L=2 pt. Uc=48V YZ=11 pt. Ir=3,3A ;L=4 pt. Uc=220V YZ=15 pt. Ir=6A ;L=5 pt. Uc=380V	660 220;380	24 48 220 380	10 10	0,4;0,5;0,75 1,3;1,8;2,4; 3,3;6;8;10 ExdllBT 6	3x10 ⁵ la : 220V 30 c/h 10A cosφ=0,65 N1	30 / oțel conf. desen
4	Ex116	2313YZI0015	Tablou pentru iluminat cu 6 circuite monofazate, cu întrerupătoare automate bipolare, Ex YZ=02 pt. Ir=0,5A; YZ=14 pt. Ir=5A YZ=04 pt. Ir=1A ; YZ=17 pt. Ir=10A YZ=06 pt. Ir=1,5A; YZ=20 pt. Ir=15A YZ=08 pt. Ir=2A ; YZ=22 pt. Ir=20A YZ=10 pt. Ir=3A ; YZ=23 pt. Ir=25A YZ=12 pt. Ir=4A	500 220	-	25 25	0,5;1;1,5; 2;3;4;5;10; 15;20;25 ExdllBT 6	10 ⁴ la : 220V 30 c/h 25A cosφ=0,95 N2	26 / oțel conf. desen
5	Ex116A	2314YZI0015	Tablou pentru iluminat cu 6 circuite monofazate, cu siguranțe tubulare, Ex YZ=08 pt. Ir=2A ; YZ=19 pt. Ir=12A YZ=12 pt. Ir=4A ; YZ=21 pt. Ir=16A YZ=15 pt. Ir=6A ; YZ=22 pt. Ir=20A YZ=16 pt. Ir=8A ; YZ=23 pt. Ir=25A YZ=17 pt. Ir=10A	500 220	-	25 25	2;4;6;8;10 12;16;20;25; ExdllBT 6	10 ⁴ la : 220V 30 c/h 25A cosφ=0,95 N2	26 / oțel conf. desen
6	Ex116B1	2315YZI00GH	Tablou pentru iluminat cu 6 circuite monofazate, cu siguranțe, Ex YZ=08 pt. Ir=2A ; YZ=21 pt. Ir=16A YZ=12 pt. Ir=4A ; YZ=22 pt. Ir=20A YZ=15 pt. Ir=6A ; YZ=23 pt. Ir=25A YZ=16 pt. Ir=8A ; GH=15 pt. N2 YZ=17 pt. Ir=10A ; GH=16 pt. N1 YZ=19 pt. Ir=12A	500 220	-	25 25	2;4;6;8;10 12;16;20;25; ExdllBT 6	10 ⁴ la : 220V 30 c/h 25A cosφ=0,95 N1; N2	20 / oțel conf. desen
7	Ex116B2	2316YZI00GH	Tablou pentru iluminat cu 6 circuite monofazate, cu întrerupătoare automate bipolare, Ex YZ=02 pt. Ir=0,5A; YZ=17 pt. Ir=10A YZ=04 pt. Ir=1A ; YZ=20 pt. Ir=15A YZ=06 pt. Ir=1,5A; YZ=22 pt. Ir=20A YZ=08 pt. Ir=2A ; YZ=23 pt. Ir=25A YZ=10 pt. Ir=3A ; GH=15 pt. N2 YZ=12 pt. Ir=4A ; GH=16 pt. N1 YZ=14 pt. Ir=5A	500 220	-	25 25	0,5;1;1,5; 2;3;4;5;10; 15;20;25 ExdllBT 6	10 ⁴ la : 220V 30 c/h 25A cosφ=0,95 N1;N2	20 / oțel conf. desen
8	7045	2320YZKL0GH	Cutie cu contactor și releu termic, Ex YZ=09 pt. Ir=2,4A; YZ=24 pt. Ir=32A YZ=11 pt. Ir=3,3A; K=1 pt. Ue=220V YZ=13 pt. Ir=4,5A; K=2 pt. Ue=380V YZ=15 pt. Ir=6A ;L=4 pt. Uc=220V YZ=16 pt. Ir=8A ;L=5 pt. Uc=380V YZ=18 pt. Ir=11A ;GH=06 pt. T2 YZ=21 pt. Ir=16A ;GH=13foraj Rusia YZ=22 pt. Ir=20A ;GH=15 pt. N2 YZ=23 pt. Ir=25A	380 220;380	220 380	32 32	2,4;3,3;4,5; 6;8;11;16; 20;25;32 ExdllBT 5	1,2x10 ⁵ la : 380V 30 c/h 32A cosφ=0,35 foraj Rusia; N2; T2	17 / Al conf. desen
9	Ex150	2322YZKL016	Tablou de comandă 32A, Ex YZ=16 pt. Ir=8A ;K=3 pt. Ue=500V YZ=20 pt. Ir=15A ;K=4 pt. Ue=660V YZ=22 pt. Ir=20A ;L=4 pt. Uc=220V YZ=23 pt. Ir=25A ;L=5 pt. Uc=380V YZ=24 pt. Ir=32A ;L=6 pt. Uc=500V K=2 pt. Ue=380V	660 380;500; 660	220 380 500	32 32	8;15;20; 25;32 ExdllBT 6	10 ⁶ la : 660V 60 c/h 32A cosφ=0,35 N1	58 / oțel conf. desen
10	Ex147	2323YZKL015	Cutie cu contactor, releu termic și siguranțe, Ex YZ=09 pt. Ir=2,4A; YZ=23 pt. Ir=25A YZ=11 pt. Ir=3,3A; YZ=24 pt. Ir=32A YZ=13 pt. Ir=4,5A; K=1 pt. Ue=220V YZ=15 pt. Ir=6A ;K=2 pt. Ue=380V YZ=16 pt. Ir=8A ;L=1 pt. Uc=24V YZ=18 pt. Ir=11A ;L=2 pt. Uc=48V YZ=21 pt. Ir=16A ;L=4 pt. Uc=220V YZ=22 pt. Ir=20A ;L=5 pt. Uc=380V	660 220;380	24 48 220 380	32 32	2;4;3,3;4,5; 6;8;11;16; 20;25;32 ExdllCT 6	10 ⁶ la : 660V 600 c/h 32A cosφ=0,35 N2	18 / oțel conf. desen
11	7045B	2324YZKL015	Cutie cu contactor și releu termic, Ex YZ=09 pt. Ir=2,4A; YZ=24 pt. Ir=32A YZ=11 pt. Ir=3,3A; K=1 pt. Ue=220V YZ=13 pt. Ir=4,5A; K=2 pt. Ue=380V YZ=15 pt. Ir=6A ;K=3 pt. Ue=500V YZ=16 pt. Ir=8A ;L=1 pt. Uc=24V YZ=18 pt. Ir=11A ;L=2 pt. Uc=48V YZ=21 pt. Ir=16A ;L=4 pt. Uc=220V YZ=22 pt. Ir=20A ;L=5 pt. Uc=380V YZ=23 pt. Ir=25A	500 220;380; 500	24 48 220 380 500	32 32	2;4;3,3;4,5; 6;8;11;16; 20;25;32 ExdllCT 6	1,7x10 ⁵ la: 500V 30 c/h 32A cosφ=0,35 N2	14 / Al conf. desen

0	1	2	3	4	5	6	7	8	9
12	Ex150A	2326YZKL016	Tablou de comandă 63A, Ex YZ=25 pt. Ir=40A ;K=4 pt. Ue=660V YZ=26 pt. Ir=63A ;L=4 pt. Ue=220V K=2 pt. Ue=380V ;L=5 pt. Ue=380V K=3 pt. Ue=500V ;L=6 pt. Ue=500V	660 380;500; 660	220 380 500	63 63	40;63 ExdllBT 6	10 ⁶ la : 660V 60 c/h 32A cos φ =0,35 N1	59 / oțel conf. desen
13	Ex183	23271124015	Tablou electric, Ex	380 380;220	220	6 6	3,3;6; ExdllAT 4	8x10 ⁵ la : 380V 600 c/h 2A cos φ =0,85 N2	38 / oțel conf. desen

(Ex. de comandă). Dacă doriți să comandați produsul de la poz.2 din tabel veți preciza obligatoriu următoarele:

- denumirea produsului cu reglajele solicitate;
- cod de fabrică;
- cod de calculator;
- număr de bucăți, etc.

Dacă optați pentru un curent de reglaj Ir=8A, o tensiune de utilizare Ue=380V și o tensiune de comandă Uc=220V veți înlocui în codul de calculator :

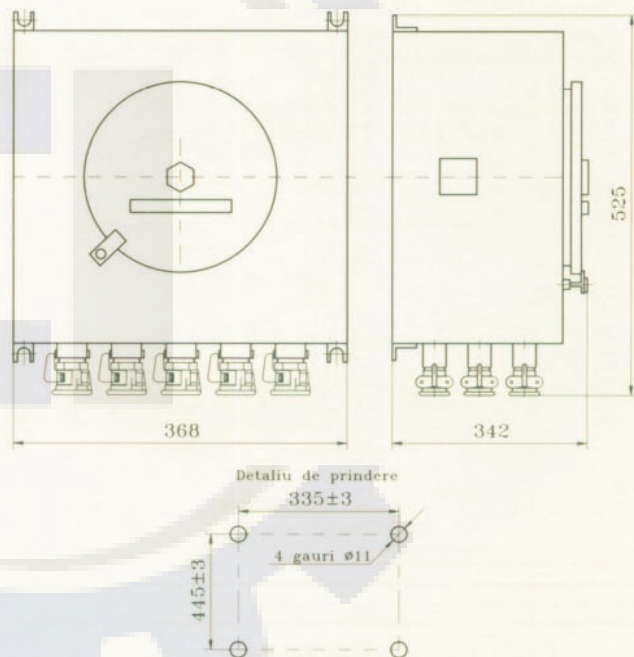
- YZ=16 pentru Ir=8A;
- K=2 pentru Ue=380Vca;
- L=4 pentru Uc=220V.

Cod: 7083R

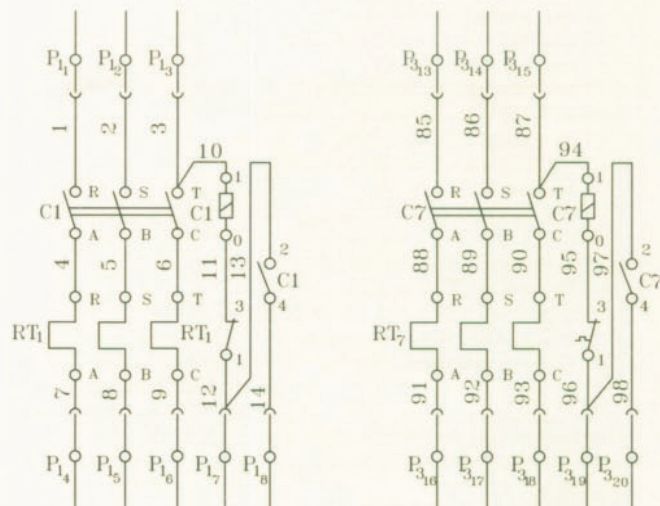
N=14 | Mufă 4.68.0070.000 – 14 buc./ap.
Clemă 3.10.0022.000 – 14 buc./ap.
Inel strângere 4.62.0106.000 – 14 buc./ap.
Dop 4.50.0061.000 – 14 buc./ap.
Garnitură 4.59.0261.000 – 14 buc./ap. (De=27; Di=15,2)

Echipament: Contactor RG10 - 7 buc./ap.
Relev termic TSA10 – 7 buc./ap.
Soclu priză (3.82.0975.000) +
Soclu fișă (3.82.0974.000) – 3 set/ap.

Piese de schimb: Garnitură 4.59.0999.000 (De=27; Di=13,5)
Garnitură 4.59.0270.000 (De=27; Di=19,5)
Garnitură 4.59.0269.000 (De=27; Di=18,2).



Schema electrica cod 7083R



Sapte circuite identice

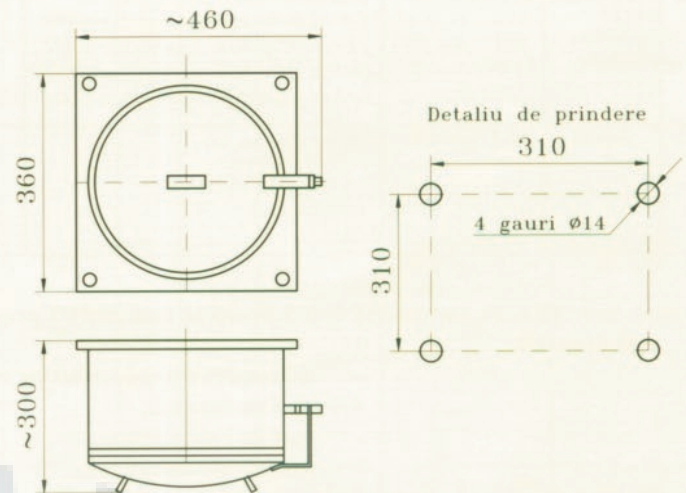
Cod: Ex183

- N=7 Mufă 4.68.0070.000 – 7 buc./ap.
 Clemă 3.10.0022.000 – 7 buc./ap.
 Dop 5.50.0957.000 – 1 buc./ap. + garnitură 4.59.0261.000
 – 1 buc./ap. (De=27; Di=15,2)
 Dop 5.50.0965.000 – 2 buc./ap. + garnitură 4.59.1122.000
 – 2 buc./ap. (De=27; Di=11)
 Dop 5.50.0958.000 – 4 buc./ap. + garnitură 4.59.0999.000
 – 4 buc./ap. (De=27; Di=13,5)

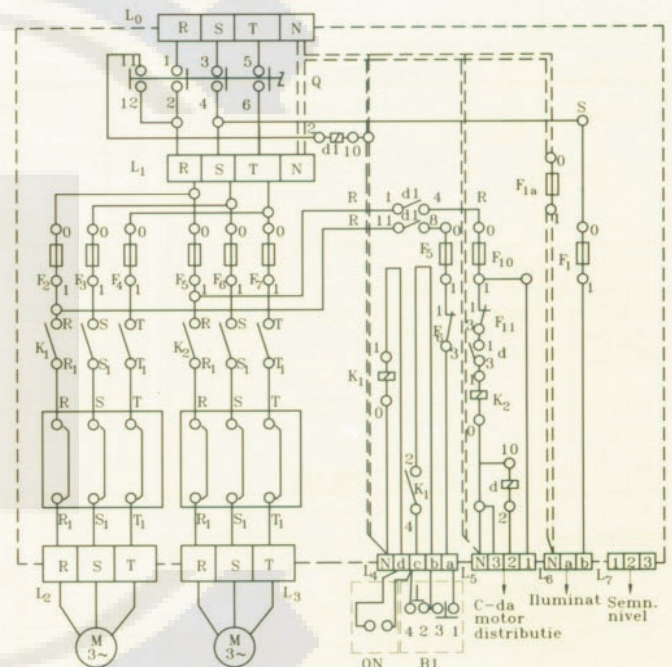
Echipament:

- Separator (3.94.1387.000) 16A/660V – 1 buc./ap.
 Contactor RG10 /660V – 2 buc./ap.
 R eleu termic TSA 16A – 2 buc./ap.
 Releu intermediar RI13BT – 2 buc./ap.
 Siguranță DE16 2A – 4 buc./ap.
 Siguranță DE16 4A – 3 buc./ap.
 Siguranță DE16 6A – 3 buc./ap.

- Piese de schimb: Garnitură 4.59.1121.000 (De=27; Di=9,5)
 Garnitură 4.59.0876.000 (De=27; Di=12)



Schema electrica cod Ex183

**Cod: Ex116; Ex116A**

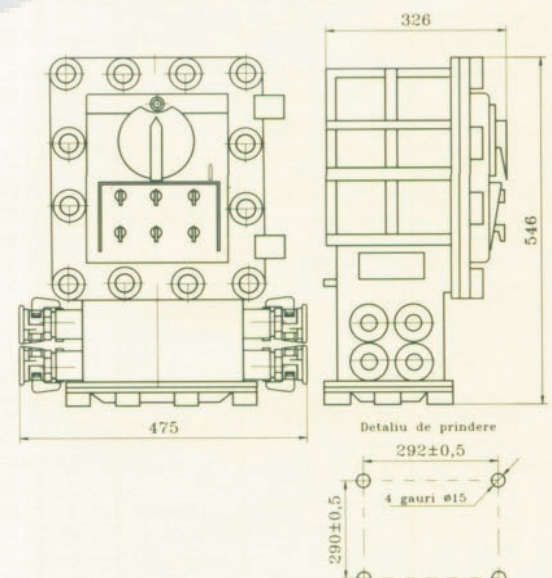
- N=7 Mufă 3.68.0073.000 – 1 buc./ap. echipată fiecare cu:
 - 1 buc. clemă 3.10.0071.000
 - 1 buc. inel strângere 4.62.0242.000
 - 1 buc. dop 4.50.0127.000
 - 1 buc. garnitură 4.59.0845.000 (De=52; Di=30)
 Mufă 4.68.0133.000 – 6 buc./ap. echipată fiecare cu:
 - 1 buc. clemă 3.10.0052.000
 - 1 buc. inel strângere 4.62.0219.000
 - 1 buc. dop 4.50.0110.000
 - 1 buc. garnitură 4.59.0741.000 (De=35; Di=19)

Echipament: Comutator C63 (2.94.0925.000) – 1 buc./ap.

- Comutator C25 (cod 9786) – 6 buc./ap.
 Siguranțe fuzibile 32A – 12 buc./ap. pt. Ex116A
 Intrerupător bipolar – 6 buc./ap. pt. Ex116
 Compartiment casă borne cu: - 4 borne forță (4.30.0347.000) pt. R; S; T; N.
 - 2 bușe circuit comandă (3.12.0026.000)
 cu 7 treceri fiecare pt. borne de M5.

Obs. Schema electrică pt. Ex116 este similară cu cea de la Ex116B2.
 Schema electrică pt. Ex116A este similară cu cea de la Ex116B1.

- Piese de schimb: Garnitură 4.59.0851.000 (De=52; Di=36)
 Garnitură 4.59.0771.000 (De=35; Di=17,5)



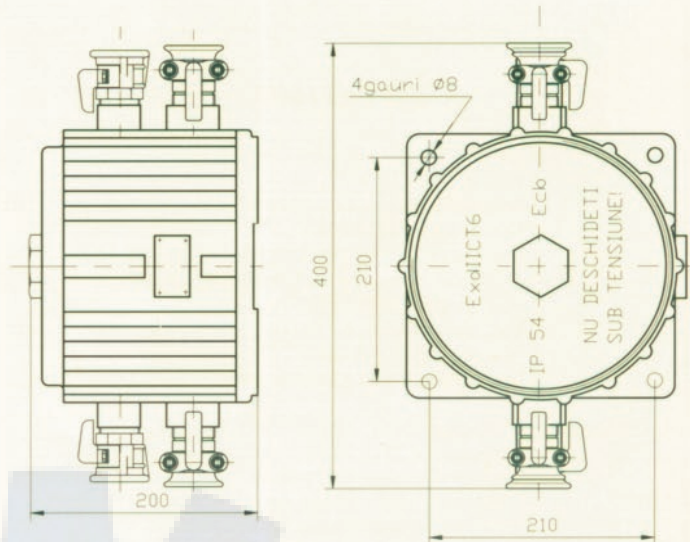
Cod: 7045B; Ex147

- N=4 Mufă 4.68.0070.000 – 2 buc./ap. echipate fiecare cu:
- 1 buc. clemă 3.10.0006.000
 - 1 buc. inel strângere 4.62.0106.000
 - 1 buc. dop 4.50.0136.000
 - 1 buc. garnitură 4.59.0261.000 (De=27; Di=15,2)
- Mufă 4.68.0020.000 – 2 buc./ap. echipate fiecare cu:
- 1 buc. clemă 3.10.0022.000
 - 1 buc. inel strângere 4.62.0218.000
 - 1 buc. dop 4.50.0912.000
 - 1 buc. garnitură 4.59.0258.000 (De=32; Di=21)

Echipament: Contactor RG40 – 1 buc./ap. pt. 7045B
 Contactor RG63 – 1 buc./ap. pt. Ex147
 Releu termic TSA32 – 1 buc./ap.
 Conector tripolar 2,5/4 mm² – 1 buc./ap.
 Siguranțe fuzibile E16-25A – 3 buc./ap.
 numai pentru Ex147

Obs. La Ex147 apar în schemă în plus 3 siguranțe.

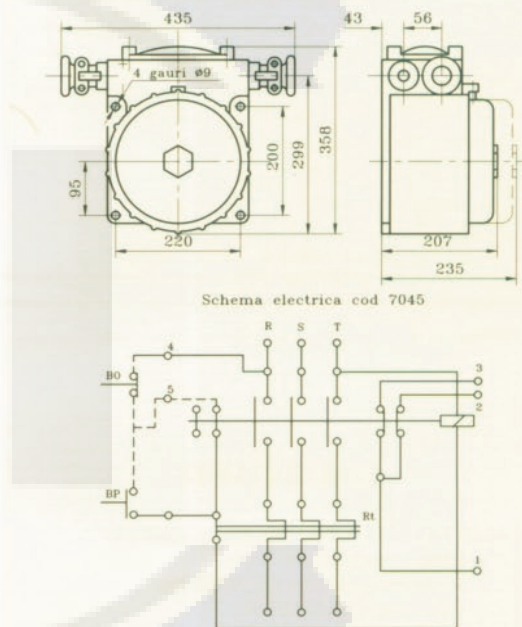
Piese de schimb: Garnitură 4.59.0179.000 (De=32; Di=18,5)
 Garnitură 4.59.0213.000 (De=32; Di=17)
 Garnitură 4.59.0999.000 (De=27; Di=13,5)

**Cod: 7045**

- N=4 Mufă 4.68.0070.000 – 2 buc./ap. echipate fiecare cu:
- 1 buc. clemă 3.10.0006.000
 - 1 buc. inel strângere 4.62.0106.000
 - 1 buc. dop 4.50.0136.000
 - 1 buc. garnitură 4.59.0261.000 (De=27; Di=15,2)
- Mufă 4.68.0020.000 – 2 buc./ap. echipate fiecare cu:
- 1 buc. clemă 3.10.0022.000
 - 1 buc. inel strângere 4.62.0218.000
 - 1 buc. dop 4.50.0912.000
 - 1 buc. garnitură 4.59.0258.000 (De=32; Di=21)

Echipament: Releu termic TSA32 – 1 buc./ap.
 Bucșe cu 3 borne de trecere M5 (3.12.0996.000) – 4 buc./ap.
 Contactor RG40 – 1 buc./ap.

Piese de schimb: Garnitură 4.59.0179.000 (De=32; Di=18,5)
 Garnitură 4.59.0213.000 (De=32; Di=17)
 Garnitură 4.59.0999.000 (De=27; Di=13,5)

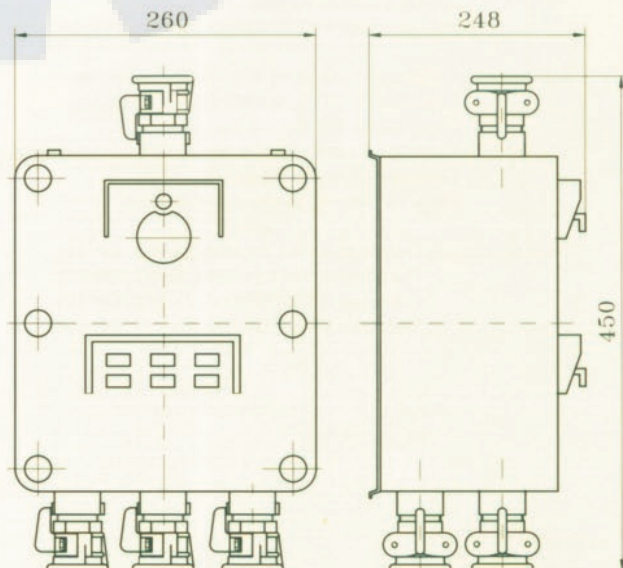
**Cod: 7082; 7082A**

- N=7 Mufă 4.68.0070.000 – 6 buc./ap. echipate fiecare cu:
- 1 buc. clemă 3.10.0022.000
 - 1 buc. inel strângere 4.62.0106.000
 - 1 buc. dop 4.50.0136.000
 - 1 buc. garnitură 4.59.0876.000 (De=27; Di=12)
- Mufă 4.68.0132.000 – 1 buc./ap. echipată cu:
- 1 buc. clemă 4.10.0051.000
 - 1 buc. inel strângere 4.62.0219.000
 - 1 buc. dop 4.50.0135.000
 - 1 buc. garnitură 4.59.0741.000 (De=35; Di=19)

Echipament: Comutator C40 (1.94.0169.000) – 1 buc./ap.
 Comutator C10 (cod 2.94.0223.000) – 6 buc./ap.
 Intrerupător monopolar – 6 buc./ap.
 Conector 2,5/4 mm² – 12 buc./ap.

Obs. Schema electrică de principiu este asemănătoare cu cea de la Ex116B2.
 Nulurile nu au protecție la 7082; 7082A. Există protecție numai pe faze.
 Intrarea prin partea de sus pentru 7082 și prin partea de jos pentru 7082A este diferența între cele două coduri.

Piese de schimb: Garnitură 4.59.0261.000 (De=27; Di=15,2)
 Garnitură 4.59.0877.000 (De=27; Di=17)
 Garnitură 4.59.0740.000 (De=35; Di=22)
 Garnitură 4.59.0771.000 (De=35; Di=17,5)

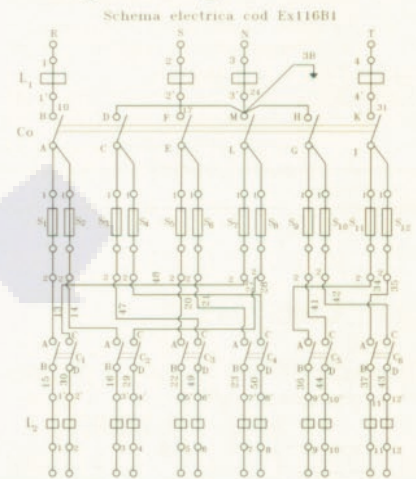
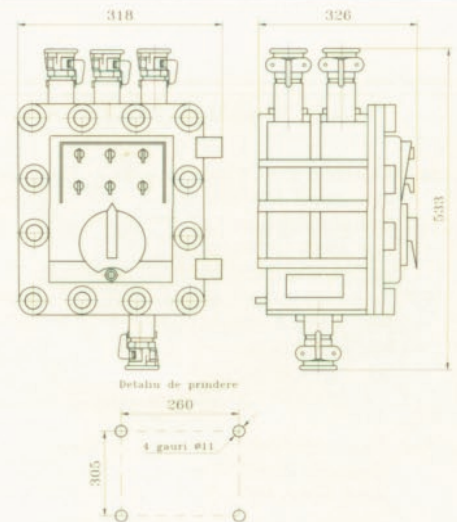


Cod: Ex116B1

- N=7 Mufă 3.68.0073.000 – 1 buc./ap. echipată cu:
- 1 buc. clemă 3.10.0071.000
 - 1 buc. inel strângere 4.62.0242.000
 - 1 buc. dop 4.50.0127.000
 - 1 buc. garnitură 4.59.0845.000 (De=52; Di=30)
- Mufă 4.68.0133.000 – 6 buc./ap. echipată fiecare cu:
- 1 buc. clemă 3.10.0052.000
 - 1 buc. inel strângere 4.62.0219.000
 - 1 buc. dop 4.50.0110.000
 - 1 buc. garnitură 4.59.0740.000 (De=35; Di=22)

- Echiptament: Comutator C63 (2.94.0925.000) – 1 buc./ap.
 Comutator C25 (1.94.0960.000) – 6 buc./ap.
 Siguranțe Mignon – 12 buc./ap.
 Conector 4 mm² – 12 buc./ap.
 Conector 16 mm² – 4 buc./ap.
 Placă cu 6 borne pentru legare la masă.

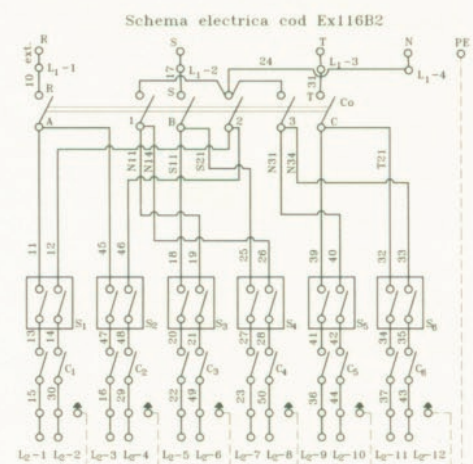
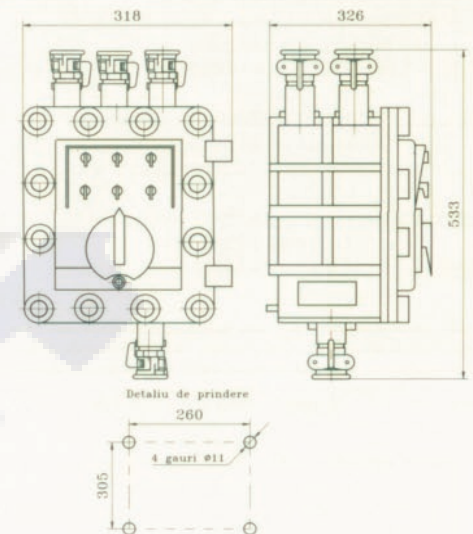
- Piese de schimb: Garnitură 4.59.1256.000 (De=52; Di=34)
 Garnitură 4.59.0844.000 (De=52; Di=27)
 Garnitură 4.59.0741.000 (De=35; Di=19)
 Garnitură 4.59.0739.000 (De=35; Di=26)

**Cod: Ex116B2**

- N=7 Mufă 3.68.0073.000 – 1 buc./ap. echipată cu:
- 1 buc. clemă 3.10.0071.000
 - 1 buc. inel strângere 4.62.0242.000
 - 1 buc. dop 4.50.0127.000
 - 1 buc. garnitură 4.59.0845.000 (De=52; Di=30)
- Mufă 4.68.0133.000 – 6 buc./ap. echipată fiecare cu:
- 1 buc. clemă 3.10.0052.000
 - 1 buc. inel strângere 4.62.0219.000
 - 1 buc. dop 4.50.0110.000
 - 1 buc. garnitură 4.59.0740.000 (De=35; Di=22)

- Echiptament: Comutator C63 (2.94.0925.000) – 1 buc./ap.
 Comutator C25 (1.94.0960.000) – 6 buc./ap.
 Întrerupător bipolar – 6 buc./ap.
 Conector 4 mm² – 12 buc./ap.
 Conector 16 mm² – 4 buc./ap.
 Placă cu 6 borne pentru legare la masă.

- Piese de schimb: Garnitură 4.59.1256.000 (De=52; Di=34)
 Garnitură 4.59.0844.000 (De=52; Di=27)
 Garnitură 4.59.0741.000 (De=35; Di=19)
 Garnitură 4.59.0739.000 (De=35; Di=26)

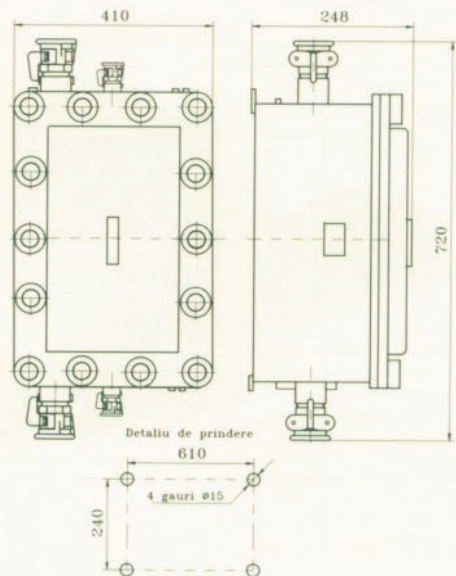


Cod: Ex150; Ex150A

- N=4 Mufă 4.68.0070.000 – 2 buc./ap. echipate fiecare cu:
- 1 buc. clemă 3.10.0022.000
 - 1 buc. inel strângere 4.62.0106.000
 - 1 buc. dop 4.50.0061.000
 - 1 buc. garnitură 4.59.1206.003 (De=27; Di=16,5)
- Mufă 4.68.0132.000 – 2 buc./ap. echipate fiecare cu:
- 1 buc. clemă 3.10.0051.000
 - 1 buc. inel strângere 4.62.0219.000
 - 1 buc. dop 4.50.0110.000
 - 1 buc. garnitură 4.59.0741.000 (De=35; Di=19)
- Mufă 4.68.0158.000 – 2 buc./ap. echipate fiecare cu:
- 1 buc. clemă 3.10.0954.000
 - 1 buc. inel strângere 4.62.0248.000
 - 1 buc. dop 4.50.0132.000
 - 1 buc. garnitură 4.59.0855.000 (De=45; Di=27)

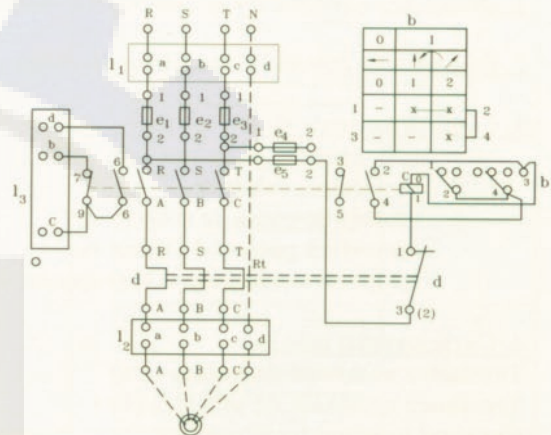
pt. Ex150

pt. Ex150A

**Echipament:**

- pt. Ex150
- Contactor RG63 – 1 buc./ap.
 - Releu termic TSA 32 – 1 buc./ap.
 - Conector bipolar 16 mm² – 4 buc./ap.
 - Conector tripolar 2,5/4 mm² – 1 buc./ap.
 - Siguranță 32 A pentru forță – 3 buc./ap.
 - Siguranță 4 A pentru comandă – 2 buc./ap.
- pt. Ex150A
- Același echipament cu următoarele diferențe: în loc de TSA32 se utilizează TSA63 – 1 buc./ap. și în loc de Siguranță 32 A se utilizează Siguranță 63 A – 3 buc./ap.
 - Comutator comandă C10 (42013104) – 1 buc./ap.

- Piese de schimb: Garnitură 4.59.0261.000 (De=27; Di=15,2)
 Garnitură 4.59.0771.000 (De=35; Di=17,5)
 Garnitură 4.59.0854.000 (De=45; Di=25)





Cutii cu comutatoare, Ex

1. Destinații - pentru medii potențial explozive.

2. Funcții - comanda circuitelor electrice (selectare și anulare).

3. Condiții normale de funcționare

- temperatura în timpul utilizării
- umiditatea relativă
- vibrații în gama de frecvență
- atmosferă potențial explozivă
- temperatura în timpul transportului

: -20°C ÷ +40°C;
 : 80% la 20°C;
 : 10...55Hz ; a=1g;
 : (Ex) II – altele decât cele miniere;
 : -33°C ÷ +45°C.

4. Caracteristici tehnice

Tensiunea nominală de izolare (U_n)

Tensiunea nominală de utilizare (U_e)

Curentul nominal termic (I_n)

Curentul nominal de utilizare (I_e)

Gradul normal de protecție

Regimul de lucru și simbolul protecției antiexplozive (AC/Ex)

Numărul introducătoarelor și diametrul interior al garniturilor aferente (N/Di)

Uzura electrică și categoria de execuție (UE/GH)

: conform tabel.
 : conform tabel.
 : conform tabel.
 : conform tabel.
 : IP54
 : conform tabel.

: conform desen.
 : conform tabel.

Masa produsului, materialul carcasei și dimensiunile de gabarit $\frac{(m / M - Al)}{\text{Gabarit}}$

: conform tabel.

Nr. crt.	Cod de fabrică	Cod de calculator	Denumire produs Tip constructiv	$U_n [V]$	$I_n [A]$	AC	$UE [man]$	$m / M - Al [kg]$
				$U_e [V]$	$I_e [A]$		Ex	
				f=50Hz				
0	1	2	3	4	5	6	7	8
1	7025	241017800GH	Cutie cu comutator bipolar, Ex GH=05 pt. T1 ; GH=13 foraj Rusia GH=06 pt. T2 ; GH=15 pt. N2	$\frac{36V_{cc}}{36V_{cc}}$ $\frac{380}{220}$	$\frac{10}{10}$ $\frac{16}{16}$	$\frac{AC1}{ExedII BT5}$	$\frac{10^4 \text{ la : } 36V_{cc}}{30 \text{ c/h } 10A}$ $\frac{\cos\varphi=1}{T1;T2;N2;}$ foraj Rusia	$\frac{2,4 / Al}{\text{conf. desen}}$
2	7030	241221200GH	Cutie etanșă cu întrerupător tripolar, Ex GH=05 pt. T1 ; GH=13 foraj Rusia GH=06 pt. T2 ; GH=15 pt. N2 GH=10 pt. GI-1	$\frac{380}{380}$	$\frac{16}{16}$	$\frac{AC1}{ExedII CT5}$	$\frac{10^4 \text{ la : } 380V_{ca}}{30 \text{ c/h } 16A}$ $\frac{\cos\varphi=1}{T1;T2;N2;GI-1}$ foraj Rusia	$\frac{2,2 / Al}{\text{conf. desen}}$
3	7030A	24132120015	Cutie etanșă cu întrerupător tripolar – var. masă plastică, Ex	$\frac{36V_{cc};}{380}$ $\frac{36V_{cc};}{380}$	$\frac{16}{10Acc}$ $\frac{16}{16}$	$\frac{AC1}{ExedII CT5}$	$\frac{10^4 \text{ la : } 380V_{cc}}{30 \text{ c/h } 16A}$ $\frac{\cos\varphi=1}{N2}$	$\frac{1,6 / \text{masă plast.}}{\text{Conf. desen}}$
4	7260	241521200GH	Comutator de comandă, Ex GH=06 pt. T2 ; GH=13 foraj Rusia GH=10 pt. GI-1; GH=16 pt. N1	$\frac{500}{380}$	$\frac{16}{16}$	$\frac{AC1}{ExedII CT5}$	$\frac{10^4 \text{ la : } 380V_{ca}}{30 \text{ c/h } 16A}$ $\frac{\cos\varphi=1}{T2;GI-1;N1;}$ foraj Rusia	$\frac{3,8 / Al}{\text{conf. desen}}$

0	1	2	3	4	5	6	7	8
5	7262	241621200GH	Comutator de comandă, Ex GH=06 pt. T2 ; GH=13 foraj Rusia GH=10 pt. GI-1; GH=16 pt. N1	$\frac{500}{380}$	$\frac{16}{16}$	$\frac{AC1}{ExdIICT5}$	10^4 la : 380Vca 30 c/h 16A cosφ=1 T2;GI-1;N1; foraj Rusia	$\frac{3,15}{A1}$ conf. desen
6	7264	241721200GH	Comutator de comandă, Ex GH=06 pt. T2 ; GH=13 foraj Rusia GH=10 pt. GI-1; GH=16 pt. N1	$\frac{500}{380}$	$\frac{16}{16}$	$\frac{AC1}{ExdIICT5}$	10^4 la : 380Vca 30 c/h 16A cosφ=1 T2;GI-1;N1; foraj Rusia	$\frac{3,2}{A1}$ conf. desen
7	Ex111C	24222520015	Cutie cu comutator C40, Ex	$\frac{660}{380}$	$\frac{40}{30,1}$	$\frac{AC3}{ExdIICT6}$	10^5 la : 380Vca 360 c/h 30,1A cosφ=0,35 N2	$\frac{9}{\text{oțel}}$ conf. desen
8	Ex112C	24242620015	Cutie cu comutator C63, Ex	$\frac{660}{380}$	$\frac{63}{43}$	$\frac{AC3}{ExdIICT6}$	10^5 la : 380Vca 360 c/h 43A cosφ=0,35 N2	$\frac{10,5}{\text{oțel}}$ conf. desen
9	Ex113C	24266320015	Cutie cu comutator C100, Ex	$\frac{660}{380}$	$\frac{100}{71}$	$\frac{AC3}{ExdIICT6}$	10^5 la : 380Vca 360 c/h 71A cosφ=0,35 N2	$\frac{12}{\text{oțel}}$ conf. desen
10	2186C	2428YZ20015	Cutie cu comutator C25, Ex YZ=21 pt. Ie=16A, var. I YZ=23 pt. Ie=25A, var. II	$\frac{660}{380}$	$\frac{16;25}{11,6;}$ $15;4$	$\frac{AC2}{ExdIICT6}$	10^5 la : 380Vca 360 c/h 15,4A cosφ=0,65 N2	$\frac{6,8}{\text{oțel}}$ conf. desen
11	Ex169	2429YZK00GH YZ=17 pt. K=2 YZ=14 pt. K=3	Cutie cu comutator C10, Ex YZ=17 pt. Ir=10A; GH=15 pt. N2 YZ=14 pt. Ir=5A ; K=2 pt. Ue=380V GH=05 pt. T1 ; K=3 pt. Ue=500V	$\frac{660}{380;500}$	$\frac{10}{5;10}$	$\frac{AC2}{ExdIICT6}$	10^5 la : 500Vca 1800 c/h 5A cosφ=0,65 T1;N2	$\frac{2,5}{A1}$ conf. desen

(Ex. de comandă). Dacă doriți să comandați produsul de la poz. 11 din tabel, veți preciza obligatoriu următoarele:

- denumirea produsului cu reglajele solicitate;
- cod de fabrică;
- cod de calculator;
- număr de bucăți, etc.

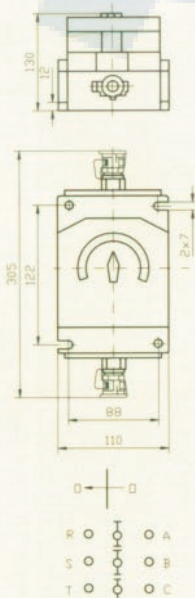
Cod: 7030; 7030A

N=2 Mufă 3.68.0042.000 – 2 buc. / ap.
Clemă 3.10.0042.000 – 2 buc./ ap.
Inel strângere 4.62.0106.000 – 2 buc. / ap.
Dop 4.50.0061.000 – 2 buc./ ap.
Garnitură 4.59.0261.000 – 2 buc. / ap.
(De=27; Di=15,2)

Echipament: Întreprupător Ex 2.94.0047.000
- 1 buc. / ap.

Piese de schimb:
Garnitură 4.59.0877.000 (De=27; Di=17)
Garnitură 4.59.0999.000 (De=27; Di=13,5)

Întreprupătorul 2.94.0047.000 este executat în construcție ExdIIC și are certificare numai în carcasa lui 7030. Nu este component Ex.



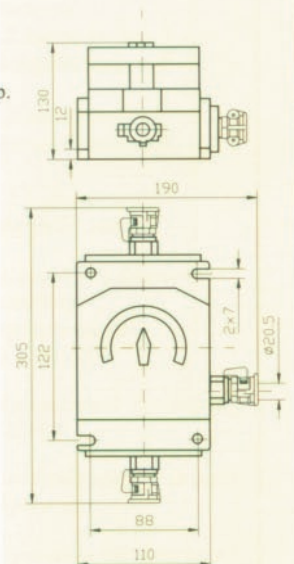
Cod: 7025

N=3 Mufă 3.68.0042.000 – 3 buc. / ap.
Clemă 3.10.0042.000 – 3 buc./ ap.
Inel strângere 4.62.0106.000 – 3 buc. / ap.
Dop 4.50.0061.000 – 3 buc./ ap.
Garnitură 4.59.0261.000 – 3 buc. / ap.
(De=27; Di=15,2)

Echipament: Întreprupător Ex 2.94.0066.000
- 1 buc. / ap.

Piese de schimb:
Garnitură 4.59.0877.000 (De=27; Di=17)
Garnitură 4.59.0999.000 (De=27; Di=13,5)

Întreprupătorul 2.94.0066.000 este executat în construcție ExdIIC și are certificare numai în carcasa lui 7025. Nu este component Ex.



Cod: 2186C

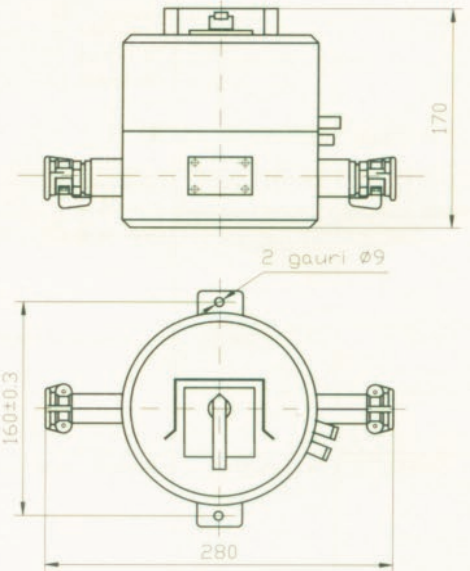
N=2 Mufă 4.68.0070.000 – 2 buc. / ap.
 Clemă 3.10.0022.000 – 2 buc./ ap.
 Inel strângere 4.62.0106.000 – 2 buc. / ap.
 Dop 4.50.0919.000 – 2 buc./ ap.
 Garnitură 27 Ci – 4.59.0261.000 – 2 buc. / ap. (De=27; Di=15,2)

Echiptament: Comutator C16 cod 9785 (schemă 033123 sau 030301)
 – 1 buc. / ap. (var. I)
 Comutator C25 cod 9786 (schemă 033123 sau 030301)
 – 1 buc. / ap. (var. II)

Piese de schimb:

Garnitură 4.59.0877.000 – 2 buc./ap.
 (De=27; Di=17)
 Garnitură 4.59.0999.000 – 2 buc./ap.
 (De=27; Di=13,5)
 Garnitură 4.59.0876.000 – 2 buc./ap.
 (De=27; Di=12)

La cerere se pot executa și alte
 scheme electrice dar fără a modifica
 tipul comutatorului și numărul de etaje

**Cod: Ex111C; Ex112C; Ex113C**

N=2 Mufă 4.68.0132.000 – 2 buc. / ap.
 Clemă 3.10.0051.000 – 2 buc./ ap.
 Inel strângere 4.62.0219.000 – 2 buc. / ap.
 Dop 4.50.0110.000 – 2 buc./ ap.
 Garnitură 4.59.0741.000 – 2 buc./ap. (De=35; Di=19)-pt. Ex111C
 Garnitură 4.59.0740.000 – 2 buc./ap. (De=35; Di=22)-pt. Ex112C
 Garnitură 4.59.0739.000 – 2 buc./ap. (De=35; Di=26)-pt. Ex113C

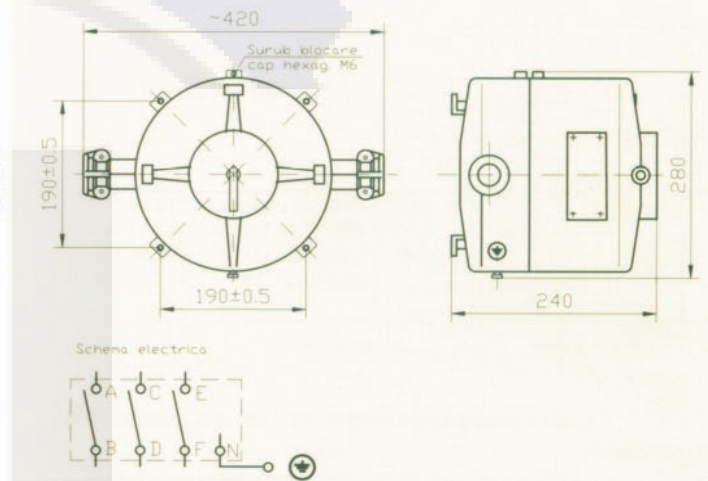
Echiptament:

Comutator C40 - 1.94.0922.000 – 1 buc./ ap. pt. Ex111C
 Comutator C63 - 1.94.0921.000 – 1 buc./ ap. pt. Ex112C
 Comutator C100 - 1.94.0923.000 – 1 buc./ ap. pt. Ex113C

Piese de schimb:

Garnitură 4.59.0771.000 – 2 buc./ap. (De=35; Di=17,5)
 Garnitură 4.59.0770.000 – 2 buc./ap. (De=35; Di=16)

La cerere se pot executa și alte scheme electrice dar fără a modifica
 tipul comutatorului și numărul de etaje.

**Cod: Ex169**

N=2 Dispozitiv intrare cablu 3/4" 4.68.0760.000 – 2 buc. / ap.
 Varianta I – Dispozitiv intrare cablu cu dublă strângere
 (cu două garnituri: 1 cilindrică + 1 conică)
 Garnitură conică 5.59.0894.000 (Di=19)
 Garnitură cilindrică 4.59.0261.000 (Di=15,2; De=27)
 Garnitură conică 5.59.0895.000 (Di=16,5)
 Garnitură cilindrică 4.59.0876.000 (Di=12; De=27)
 Garnitură conică 5.59.1396.000 (Di=13,2)
 Garnitură cilindrică 4.59.1121.000 (Di=9,5; De=27)

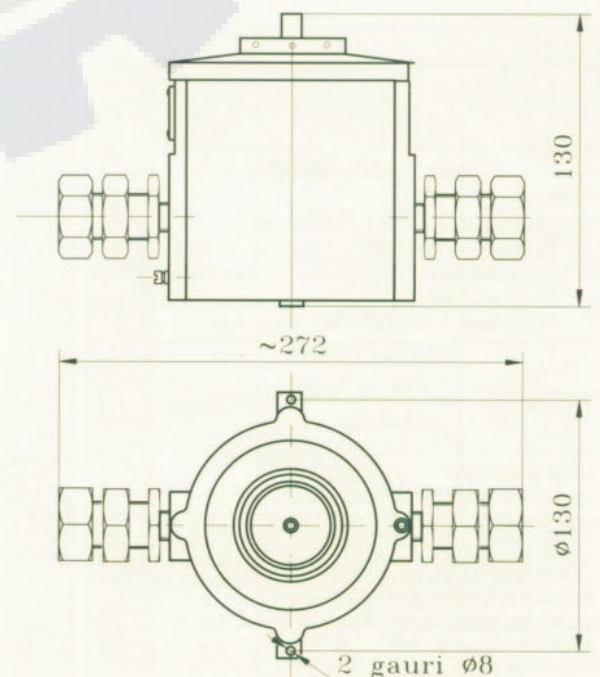
Varianta II – Dispozitiv intrare cablu cu simplă strângere
 (numai cu o garnitură cilindrică)

Se pot oferi garnituri cilindrice cu De=27 și Di=9,5; 11;
 12; 13,5; 15,2; 16,5; 17; 18,2; 19,5; 20,5; 21,3.

Echiptament: Comutator C10 – 2.94.0795.000 (scheme: 40013135; 20010305;
 40010211; 10013205; 40020201) – 1 buc./ap.

Piese de schimb: Garnitură 4.59.0270.000 (De=27; Di=19,5)
 Garnitură 4.59.0877.000 (De=27; Di=17)

La cerere se pot executa și alte scheme electrice dar fără a modifica tipul
 comutatorului și numărul de etaje.



Cod: 7260; 7262; 7264

N=1 Mufă 4.68.0136.000 – 1 buc. / ap.
 Clemă 3.10.0053.000 – 1 buc. / ap.
 Inel strângere 4.62.0223.000 – 1 buc. / ap.
 Dop 4.50.0110.000 – 1 buc. / ap.
 Garnitură 27 Ci – 4.59.0771.000 – 1 buc. / ap. (De=35; Di=17,5)

Echipament: Comutator Ex 2.94.0188.000 – 1 buc. / ap. pt. 7260 și 7262
 Comutator Ex 2.94.0191.000 – 1 buc. / ap. pt. 7264

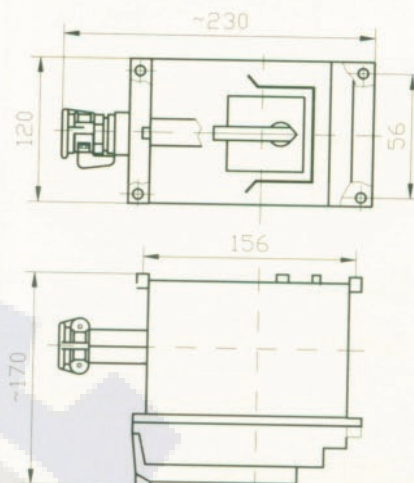
Piese de schimb:

Garnitură 4.59.0741.000
 (De=35; Di=19)

Garnitură 4.59.0770.000
 (De=35; Di=16)

Comutatoarele 2.94.0188.000 și
 2.94.0191.000 sunt executate în
 construcție ExdIIC și au certificare
 numai în carcasa 7260-62-64. Nu
 sunt componente Ex

Cod	Diagrama electrică			
	Nr. de terminale	Poziție		
7260		0	I	II
	1 - 2	-	-	x
	3 - 4	-	x	x
7262		I	0	II
	1 - 2	x	-	-
	3 - 4	-	-	x
7264		0	I	II
	1 - 2	-	x	-
	3 - 4	-	-	x



Cutii cu electromagneti si transformatoare

1. Destinații - pentru medii potențial explozive.

2. Funcții - alimentarea circuitelor electrice pentru iluminat;
- măsurarea curenților mari prin transformator de curent;
- de zăvorâre a ușilor de acces cu electromagneți.

3. Condiții normale de funcționare

- temperatura în timpul utilizării
- umiditatea relativă
- vibrații în gama de frecvență
- atmosferă potențial explozivă
- temperatura în timpul transportului

: -20°C ÷ +40°C;
: 80% la 20°C;
: 10...55Hz ; a=1g;
: (Ex) II – altele decât cele miniere;
: -33°C ÷ +45°C.

4. Caracteristici tehnice

Tensiunea nominală de izolare (U_n)

Tensiunea nominală de utilizare (U_e)

Curentul nominal termic (I_n)

Curentul nominal de utilizare (I_e)

Puterea nominală (P_n)

Gradul normal de protecție

Tensiunea secundară nominală de utilizare și simbolul protecției antiexplozive (U_{2e}/Ex) : conform tabel.

Numărul introducătoarelor și diametrul interior al garniturilor aferente (N/D_i)

Uzura electrică și categoria de execuție (UE/GH)

Masa produsului, materialul carcasei și dimensiunile de gabarit $\frac{(m / M - Al)}{Gabarit}$

: conform tabel.
: conform tabel.
: conform tabel.
: conform tabel.
: conform tabel.
: conform tabel.
: IP54

: conform desen.
: conform tabel.

: conform tabel.

Nr. crt.	Cod de fabrică	Cod de calculator	Denumire produs Tip constructiv	$\frac{U_n [V]}{U_e [V]}$	$\frac{I_n [A]}{I_e [A]}$	P_n [VA]	$\frac{U_{2e} [V]}{Ex}$	$\frac{UE [man]}{GH}$	$\frac{m / M - Al [kg]}{Gabarit [mm]}$
				$f=50Hz$					
0	1	2	3	4	5	6	7	8	9
1	2295	25100070001	Electromagnet acționare camă mobilă, Ex	$\frac{60V_{cc}}{48V_{cc}}$	$\frac{1,15}{1,15}$	55W	$\frac{-}{ExdiiBT5}$	$\frac{10^6 \text{ la : } 48V_{cc}}{120 \text{ c/h } 140N}$ DA=60% N3	$\frac{12 / oțel}{conf. desen}$
2	2296	25110070001	Electromagnet de frână, Ex	$\frac{60V_{cc}}{48V_{cc}}$	$\frac{1,5}{1,5}$	72W	$\frac{-}{ExdiiBT5}$	$\frac{10^6 \text{ la : } 48V_{cc}}{120 \text{ c/h } 95 \text{ daN}}$ DA=60% N3	$\frac{15 / oțel}{conf. desen}$
3	2266	251200110GH	Cutie cu transformator 250VA, Ex GH=06 pt. T2 ; GH=16 pt. N1	$\frac{250}{220}$	-	250	$\frac{24}{ExdiiBT5}$	$\frac{-}{T2;N1}$	$\frac{13 / Al}{conf. desen}$

0	1	2	3	4	5	6	7	8	9
4	7080	251400300GH	Cutie cu transformator 300VA, Ex GH=10 pt. GI-1 ; GH=16 pt. N1 GH=13 pt. foraj Rusia	500 220;380; 500	-	300	12 ExdiiBT5	10 ⁴ la : 220Vca 30 c/h 1,36A cosψ=1 GI-1;N1; foraj Rusia	14 / Al conf. desen
5	Ex131G	25150010010	Cutie transformator de aprindere, Ex	250 220	10x10 ⁻³ 10x10 ⁻³	95	4750 ExdiiBT5	- GI-1	12 / oțel conf. desen
6	2266B	25160011016	Cutie cu transformator 250 VA, Ex	250 220	-	250	24 ExdiiCT6	- N1	9 / Al conf. desen
7	Ex107	25170040015	Cutie cu transformator de curent, Ex	660 380;500; 660	60 1;5;60	-	- ExdiiBT6	- N2	8 / oțel conf. desen
8	Ex107A	25180040015	Cutie cu transformator de curent, Ex	660 380;500; 660	60 1;5;60	-	- ExdllCT6	- N2	6 / oțel conf. desen
9	Ex107S	25190040016	Cutie cu transformator de curent, Ex	660 380;500; 660	60 1;5;60	-	- ExellT6	- N1	3,1 / Al conf. desen
10	Ex141	25210040P15	Cutie cu ampermetru, Ex P=1 – var. măs. directă 0 ÷60 A P=2 – var. măs. directă 0 ÷100 A P=3 – var. măs. indirectă max.200 A	660 380;500	200 1;5;200	-	- ExdllCT6	- N2	18 / oțel conf. desen
11	Ex179	25220011016	Cutie cu transformator 100VA, Ex	250 220	-	100	24 ExdllCT5	- N1	5,5 / Al conf. desen

(Ex. de comandă). Dacă doriți să comandați produsul de la poz.11 din tabel veți preciza obligatoriu următoarele:

- denumirea produsului cu reglajele solicitate;
- cod de fabrică;
- cod de calculator;
- număr de bucăți, etc.

Dacă optați pentru varianta cu măsurare indirectă pentru max. 200A, din tabel rezultă că pentru I_{max}=200A corespunde P=3. Așadar în codul de calculator veți înlocui:

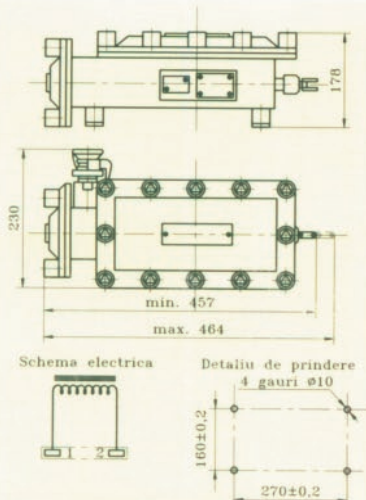
- P=3 pentru I_{max}=200A.

Cod: 2295

N=1 Mufă 4.68.0070.000 – 1 buc./ap.
Clemă 3.10.0022.000 – 1 buc./ap.
Inel de strângere 4.62.0106.000 – 1 buc./ap.
Dop 4.50.0061.000 – 1 buc./ap.
Garnitură 4.59.0261.000 – 1 buc./ap. (De=27; Di=15,2)

Echipament:
Electromagnet 3.51.0999.000
– 1 buc./ap.

Piese de schimb:
Garnitură 4.59.1122.000
(De=27; Di=11)
Garnitură 4.59.1121.000
(De=27; Di=9,5)

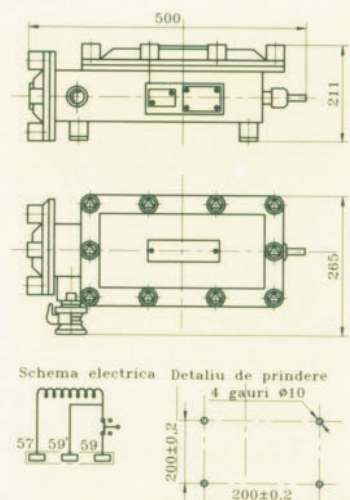


Cod: 2296

N=1 Mufă 4.68.0070.000 – 1 buc./ap.
Clemă 3.10.0022.000 – 1 buc./ap.
Inel de strângere 4.62.0106.000 – 1 buc./ap.
Dop 4.50.0061.000 – 1 buc./ap.
Garnitură 4.59.0261.000 – 1 buc./ap. (De=27; Di=15,2)

Echipament:
Electromagnet 3.52.0988.000
– 1 buc./ap.

Piese de schimb:
Garnitură 4.59.1122.000
(De=27; Di=11)
Garnitură 4.59.1121.000
(De=27; Di=9,5)



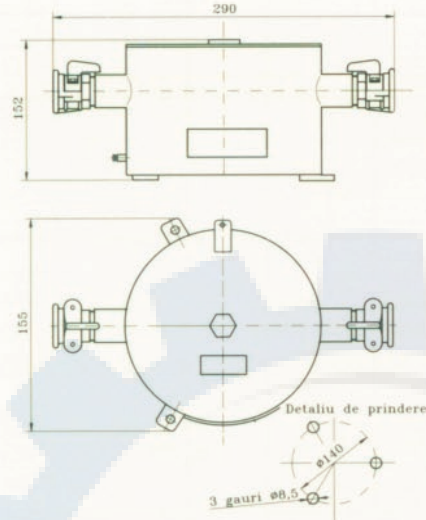
Cod: Ex107A

N=2 | Mufă 4.68.0070.000 – 2 buc./ap.
 Clemă 3.10.0022.000 – 2 buc./ap.
 Inel de strângere 4.62.0106.000 – 2 buc./ap.
 Dop 4.50.0919.000 – 2 buc./ap.
 Garnitură 4.59.0261.000 – 2 buc./ap. (De=27; Di=15,2)

Echipment: Transformator curent tip CITRO 0,66kV – 1 buc./ap.

Piese de schimb:

Garnitură 4.59.0999.000 (De=27; Di=13,5)
 Garnitură 4.59.0876.000 (De=27; Di=12)

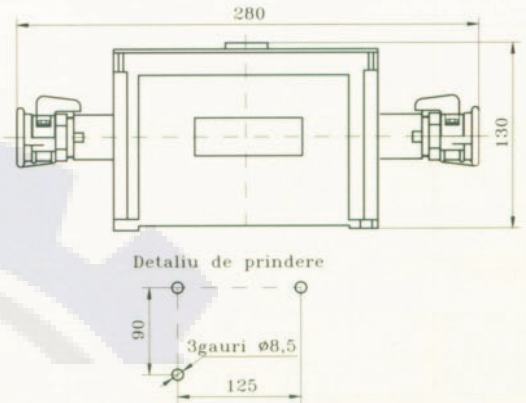
**Cod: Ex107S**

N=2 | Mufă 4.68.0070.000 – 2 buc./ap.
 Clemă 3.10.0022.000 – 2 buc./ap.
 Inel de strângere 4.62.0106.000 – 2 buc./ap.
 Dop 4.50.0919.000 – 2 buc./ap.
 Garnitură 4.59.0261.000 – 2 buc./ap. (De=27; Di=15,2)

Echipment: Transformator curent tip CITRO 0,66kV – 1 buc./ap.

Piese de schimb: Garnitură 4.59.0999.000 (De=27; Di=13,5)
 Garnitură 4.59.0876.000 (De=27; Di=12)

Obs.: Carcasa este paralelipipedică cu dimensiunile 280x130x130.

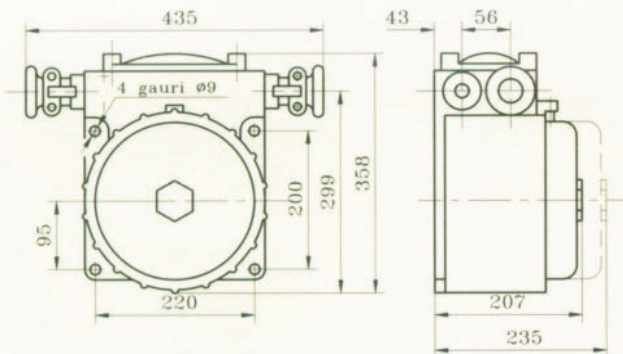
**Cod: 2266**

N=4 | Mufă 4.68.0020.000 – 2 buc. / ap. echipată cu
 2 buc. clemă 3.10.0022.000
 2 buc. inel strângere 4.62.0106.000
 2 buc. dop 4.50.0061.000
 2 buc. garnitură 4.59.0261.000 (De=27; Di=15,2)
 Mufă 4.68.0070.000 – 2 buc. / ap. echipată cu
 2 buc. clemă 3.10.0006.000
 2 buc. inel strângere 4.62.0018.000
 2 buc. dop 4.50.0050.000
 2 buc. garnitură 4.59.0258.000 (De=32; Di=21)

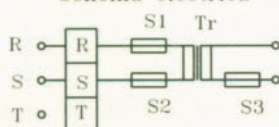
Echipment: Transformator TMA 250VA – 220/24V - 1 buc./ap.
 Siguranță Mignon E16LF 2A/25A – 2 buc./ap.
 Siguranță Mignon E16LF 10A/25A – 1 buc./ap.
 Casă borne cu 4 bușe cu 3 treceri M5 fiecare

Piese de schimb:

Garnitură 4.59.0999.000 (De=27; Di=13,5)
 Garnitură 4.59.0179.000 (De=32; Di=18,5)
 Garnitură 4.59.0213.000 (De=32; Di=17)



Schema electrica

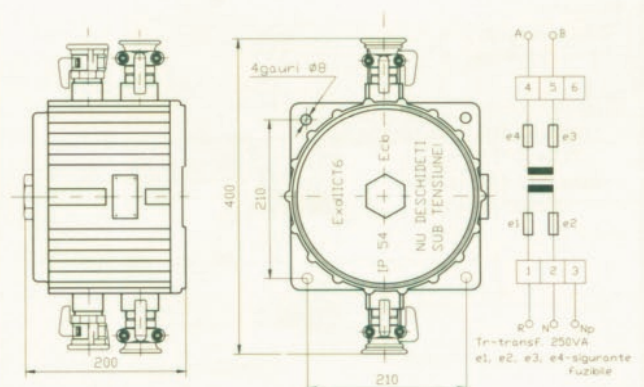
**Cod: 2266B**

N=4 | Mufă 4.68.0020.000 – 2 buc. / ap. echipată cu
 2 buc. clemă 3.10.0022.000
 2 buc. inel strângere 4.62.0106.000
 2 buc. dop 4.50.0061.000
 2 buc. garnitură 4.59.0261.000 (De=27; Di=15,2)
 Mufă 4.68.0070.000 – 2 buc. / ap. echipată cu
 2 buc. clemă 3.10.0006.000
 2 buc. inel strângere 4.62.0018.000
 2 buc. dop 4.50.0050.000
 2 buc. garnitură 4.59.0258.000 (De=32; Di=21)

Echipment: Transformator TMA 250VA – 220/24V - 1 buc./ap.
 Siguranță Mignon E16LF 2A/25A – 2 buc./ap.
 Siguranță Mignon E16LF 10A/25A – 2 buc./ap.
 (fără compartiment casă borne)

Piese de schimb:

Garnitură 4.59.0999.000 (De=27; Di=13,5)
 Garnitură 4.59.0179.000 (De=32; Di=18,5)
 Garnitură 4.59.0213.000 (De=32; Di=17)



Tr=transf. 250VA.
 e1, e2, e3, e4=siguranțe
 fuzibile

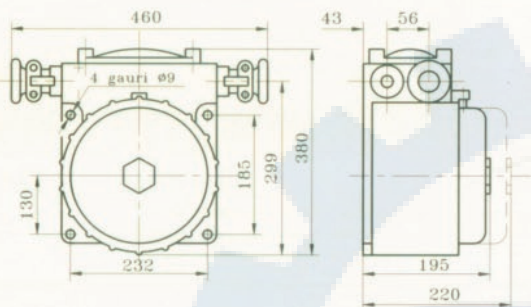
Cod: 7080

- N=4 Mufă 4.68.0020.000 – 2 buc. / ap. echipată cu
 2 buc. clemă 3.10.0022.000
 2 buc. inel strângere 4.62.0106.000
 2 buc. dop 4.50.0061.000
 2 buc. garnitură 4.59.0261.000 (De=27; Di=15,2)
 Mufă 4.68.0070.000 – 2 buc. / ap. echipată cu
 2 buc. clemă 3.10.0006.000
 2 buc. inel strângere 4.62.0018.000
 2 buc. dop 4.50.0050.000
 2 buc. garnitură 4.59.0213.000 (De=32; Di=17)

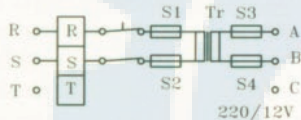
Echiptament: Transformator TMACAG 300VA – 1 buc./ap.
 Sans. întrerupător 1.94.0999.000 – 1 buc./ap.
 Conector tripolar 2,5/4 mm², cod D418 – 1 buc./ap.
 Siguranță E16 - 4A/25A – 3 buc./ap.
 Siguranță E16 - 25A/25A – 2 buc./ap.

Piese de schimb:

- Garnitură 4.59.0999.000 (De=27; Di=13,5)
 Garnitură 4.59.0179.000 (De=32; Di=18,5)



Schema electrica

**Cod: Ex179**

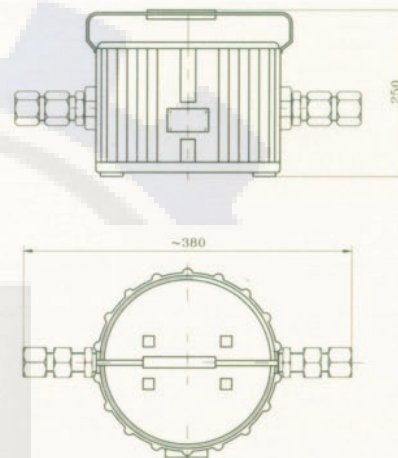
- N=2 Presetupă ¼" 4.68.0760.000 – 2 buc. / ap. var. I echipată cu
 seturi de garnituri precizate mai jos la piese de schimb.
 Mufă 4.68.0070.000 – 2 buc. / ap. var. II echipată cu
 2 buc. clemă 3.10.0022.000
 2 buc. inel strângere 4.62.0018.000
 2 buc. dop 4.50.0912.000
 2 buc. garnitură 4.59.0258.000 (De=32; Di=21)

Echiptament: Transformator TMAE 100VA – 220/24V-1buc./ap.
 Siguranță Mignon E16LF 0,5A/25A – 2 buc./ap.
 Siguranță Mignon E16LF 4A/25A – 2buc./ap.

Piese de schimb:

- Garnitură conică 5.59.0894.000 (Di=19) | pt. var. I
 Garnitură 4.59.0261.000 (De=27; Di=15,2) | sau
 Garnitură conică 5.59.0895.000 (Di=16,5) | pt. var. I
 Garnitură 4.59.0876.000 (De=27; Di=12) | sau
 Garnitură conică 4.59.1396.000 (Di=13,2) | pt. var. I
 Garnitură 4.59.1121.000 (De=27; Di=95)
 Garnitură 4.59.0179.000 (De=32; Di=18,5) pt. var. II

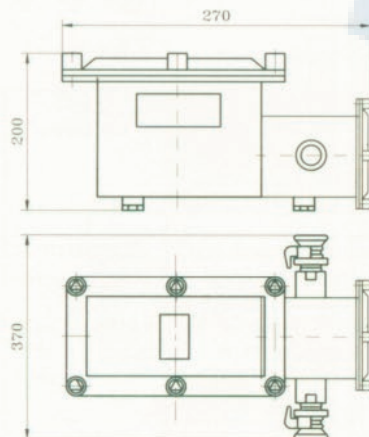
Obs.: Din presetupa dublă ¼" (var.I) se poate echipa la cerere și cu var. Presetup simplă ¼" (numai cu garnitură cilindrică).

**Cod: Ex107**

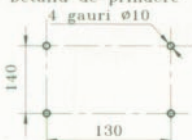
- N=2 Mufă 4.68.0132.000 – 2 buc./ap.
 Clemă 3.10.0051.000 – 2 buc./ap.
 Inel de strângere 4.62.0223.000 – 2 buc./ap.
 Garnitură 4.59.0769.000 – 2 buc./ap. (De=35; Di=11)

Echiptament: Transformator curent tip CITRO 0,66kV
 – 1 buc./ap.

Piese de schimb: Garnitură 4.59.0765.000 (De=35; Di=14).
 Garnitură 4.59.1178.000 (De=35; Di=9).



Detaliu de prindere

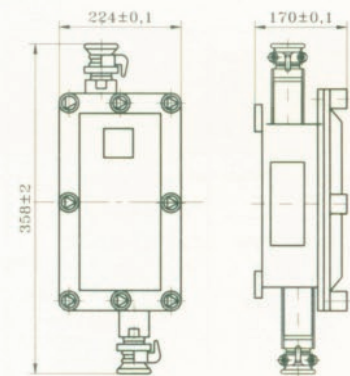
**Cod: Ex131G**

- N=1 Mufă 3.68.0943.000 – 1 buc./ap. echipată cu
 1 buc./ap. clemă 4.10.1941.000
 1 buc./ap. inel de strângere 4.62.0106.000
 1 buc./ap. dop 4.50.0061.000
 1 buc./ap. garnitură 4.59.0999.000 (De=27; Di=13,5).
 Sans. Reducție IP28 4.74.0907.000 – 1 buc./ap. echipată cu:
 1 buc./ap. inel strângere 4.62.0106.000
 1 buc./ap. garnitură 4.62.0839.000 (De=27; Di=5,5)

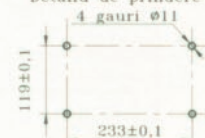
Echiptament: Transformator TRA3-220V/4750V; 95VA
 - 1 buc./ap
 Conectori 2,5/4 mm² cod 509 – 3 buc./ap.
 pt. joasă tensiune.

Piese de schimb:

- Garnitură 4.59.0876.000
 (De=27; Di=12)
 Garnitură 4.59.1121.000
 (De=27; Di=9,5)



Detaliu de prindere



Cod: Ex141

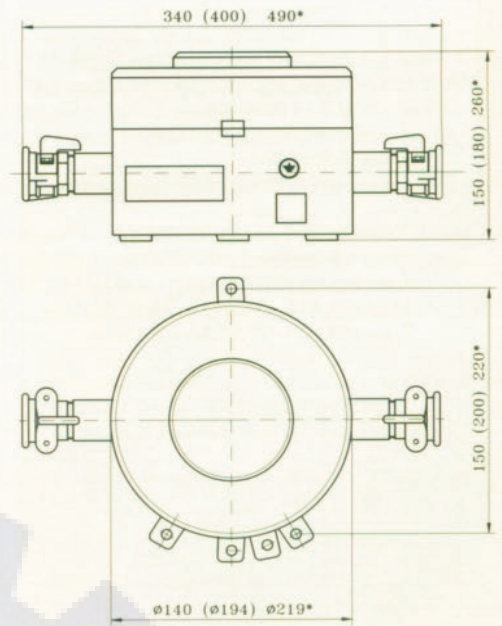
- N=2 Mufă 3.68.0074.000 – 2 buc./ap.
 Clemă 3.10.0073.000 – 2 buc./ap.
 Inel strângere 4.62.0246.000 – 2 buc./ap.
 Dop 4.50.0130.000 – 2 buc./ap.
 Garnitură 4.59.0849.000 – 2 buc./ap. (De=64; Di=35)
 – pt. cablu CyAby 3x35 + 16/125A
 – pt. cablu CyAby 3x50 = 25/150A
 Garnitură 4.59.0850.000 – 2 buc./ap. (De=64; Di=33)
 – pt. cablu CyAby 3x25 + 16/100A
 Garnitură 4.59.0848.000 – 2 buc./ap. (De=64; Di=39)
 – pt. cablu CyAby 3x70 + 35/200A
 Garnitură 4.59.0847.000 – 2 buc./ap. (De=64; Di=41)
 – pt. cablu CyAby 3x95 + 50/250A
 Garnitură 4.59.0846.000 – 2 buc./ap. (De=64; Di=46)
 – pt. cablu CyAby 3x120 + 70/300A

Echipament:

- Ampermetru 1EQ-72 – 1 buc./ap. cu măsurare X/1; X/5 asociat cu
 Transformator de curent – 1 buc./ap. corespunzător pentru
 100A; 125A; 150A; 200A; 250A; 300A.
 Borne racordare 2.30.0997.000 – 1 buc./ap.

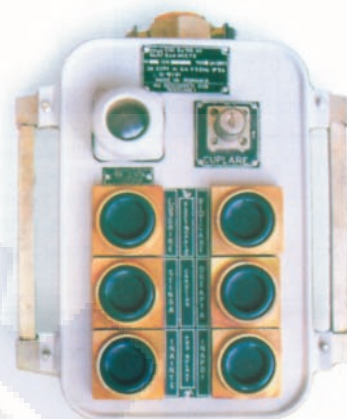
Piese de schimb:

- Garniturile date mai sus se pot comanda la cerere în orice cantitate.

Varianta I

Obs. Cotele din paranteză sunt valabile pentru codul Ex141 - varianta II
 Cotele cu asterix sunt valabile pentru codul Ex141 - varianta III

Cutii de comandă și semnalizare Ex.



1. Destinații - pentru medii potențial explozive.

- 2. Funcții**
- comandă ;
 - comandă și semnalizare;
 - semnalizare;
 - avertizare incendii.

3. Condiții normale de funcționare

- temperatura mediului ambiant
- umiditatea relativă
- vibrații în gama de frecvență
- atmosferă potențial explozivă
- temperatura în timpul transportului și depozitării

: $-20^{\circ}\text{C} \div +40^{\circ}\text{C}$;
 : 80% la 20°C ;
 : $(10 \div 55)$ Hz;
 : (Ex) II – altele decât cele miniere;
 : $-33^{\circ}\text{C} \div +45^{\circ}\text{C}$

4. Caracteristici tehnice

Tensiunea nominală de izolare (U_n)

Tensiunea nominală de utilizare (U_e)

Curentul nominal termic (I_n)

Curentul nominal de utilizare (I_e)

Gradul normal de protecție

Frecvența de conectare și tipul protecției antiexplozive (f_c/Ex)

Numărul introducătoarelor de cablu și diametrul interior

al garniturilor aferente (N/D_i)

Uzura electrică și categoria de execuție (UE/GH)

Masa produsului, materialul carcasei și dimensiunile

de gabarit $(m / M - Al)$

Gabarit

: conform tabel;
 : conform tabel;
 : conform tabel;
 : conform tabel;
 : IP54
 : conform tabel;
 : conform tabel;
 : conform tabel;
 : conform tabel.
 : conform tabel.

Nr. crt.	Cod de fabrică	Cod de calculator	Denumire produs Tip constructiv	$U_n [V]$	$I_n [A]$	$f_c [con]$	$UE [man]$	$m / M - Al [kg]$
				$U_e [V]$	$I_e [A]$	Ex	GH	
0	1	2	3	4	5	6	7	8
1	7000	26101500PGH GH=06; 10; 16; P=1; 2; 3 7000M 266315K0P16 P=1; 2; 3 K=1; 5	Cutie de comandă și semnalizare cu un buton și o lampă. GH=06 pt. T2; GH=10 pt. GI-1 GH=16 pt. N1; P=1 pt. mufă și clemă P=2 pt. introd. simplu; P=3 pt. introd. și clemă; K=1 pt. Ue=220V; K=5 pt. Ue=24V.	(buton)	(buton)	30	10^4 la : 380V 2A $\cos\phi=0,2$ $f_c=30$ c/h	1,9 / Al
				660 380 (lampă) 380;60 220;24	6 6 -	ExedIICT5	T2; GI-1; N1	conf. desen
2	7000A	26111500016	Cutie de comandă și semnalizare, Ex - var. masă plastică cu un buton și o lampă	(buton)	(buton)	30	10^4 la : 380V 2A $\cos\phi=0,2$ $f_c=30$ c/h	1,6 / MP
				660 380 (lampă) 380 220	6 6 -	ExedIICT5	N1	conf. desen

0	1	2	3	4	5	6	7	8
3	7005 7005M	26131500PGH GH=06; 16; P=1; 2; 3 266415K0P16 P=1,2;3; K=1;5	Cutie de comandă și semnalizare dublă, Ex cu 2 butoane și 2 lămpi. GH=06 pt. T2; GH=16 pt. N1 P=1 pt. mufă și clemă P=2 pt. introd. simplu; P=3 pt. introd. și clemă; K=1 pt. Ue=220V; K=5 pt. Ue=24V.	(buton) 660 380 (lampă) 380;60 220;24	(buton) 6 6	30 ExedIICT5	10 ⁴ la : 380V 2A cosφ=0,2 fc=30 c/h T2; N1	3,8 / AI conf. desen
4	7005B	26141500016	Cutie de comandă și semnalizare dublă, Ex - var. masă plastică cu 2 butoane și 2 lămpi	(buton) 660 380 (lampă) 380 220	(buton) 6 6	30 ExedIICT5	10 ⁴ la : 380V 2A cosφ=0,2 fc=30 c/h N1	3,4 / MP conf. desen
5	7010	26161520PGH GH=06; 10; 13; 16 P=1; 2; 3	Cutie de comandă, Ex cu 2 butoane GH=06 pt. T2; GH=10 pt. GI-1; GH=13 pt. foraj Rusia; GH=16 pt. N1 P=1 pt. mufă și clemă; P=2 pt. introd. simplu; P=3 pt. introd. și clemă	660 380	6 6	30 ExedIICT5	10 ⁴ la : 380V 2A cosφ=0,2 fc=30 c/h T2; GI-1; N1; foraj Rusia	1,9 / AI conf. desen
6	7010A	26171520016	Cutie de comandă, Ex - var. masă plastică cu 2 butoane	660 380	6 6	30 ExedIICT5	10 ⁴ la : 380V 2A cosφ=0,2 fc=30 c/h N1	1,6 / MP conf. desen
7	7015 7015M	26191520PGH GH=06; 10; 13; 16 P=1; 2; 3 266615K0P16 P=1;2;3; K=1;5	Cutie de comandă și semnalizare, Ex cu un buton și o lampă. GH=06 pt. T2; GH=10 pt. GI-1; GH=13 pt. foraj Rusia; GH=16 pt. N1; P=1 pt. mufă și clemă P=2 pt. introd. simplu; P=3 pt. introd. și clemă; K=1 pt. Ue=220V; K=5 pt. Ue=24V.	(buton) 660 380 (lampă) 380;60 220;24	(buton) 6 6	30 ExedIICT5	10 ⁴ la : 380V 2A cosφ=0,2 fc=30 c/h T2; GI-1; N1; foraj Rusia	1,9 / AI conf. desen
8	7015A	26201500016	Cutie de comandă și semnalizare, Ex - var. masă plastică cu un buton și o lampă	(buton) 660 380 (lampă) 380 220	(buton) 6 6	30 ExedIICT5	10 ⁴ la : 380V 2A cosφ=0,2 fc=30 c/h N1	1,6 / MP conf. desen
9	7020 7020M	26220010PGH GH=06; 10; 13; 16 P=1; 2; 3 266700K0P16 P1; 2; 3; K=1;5	Cutie de semnalizare, Ex cu 2 lămpi. GH=06 pt. T2; GH=10 pt. GI-1; GH=13 pt. foraj Rusia; GH=16 pt. N1; P=1 pt. mufă și clemă P=2 pt. introd. simplu; P=3 pt. introd. și clemă; K=1 pt. Ue=220V; K=5 pt. Ue=24V.	380;60 220;24	-	- ExedIICT5	- T2; GI-1; N1 foraj Rusia	1,9 / AI conf. desen
10			Cutie de semnalizare, Ex - var. masă plastică cu 2 lămpi	380 220	-	- ExedIICT5	- N1	1,6 / MP conf. desen
11	2182	26251520PGH GH=06; 10; 13; 16 P=1; 2; 3	Cutie de comandă ,Ex cu 3 butoane GH=06 pt. T2; GH=10 pt. GI-1; GH=13 pt. foraj Rusia; GH=16 pt. N1; P=1 pt. mufă și clemă P=2 pt. introd. simplu; P=3 pt. introd. și clemă;	660 380	6 6	30 ExedIICT6	10 ⁴ la : 380V 2A cosφ=0,2 fc=30 c/h T2; GI-1; N1 foraj Rusia	2,5 / AI conf. desen
12	2183 2183M	26271500PGH GH=06; 13; 16; P=1; 2; 3 266515K0P16 P=1;2;3; K=1;5	Cutie de comandă și semnalizare, Ex cu 2 butoane și o lampă. GH=06 pt. T2; GH=13 pt. foraj Rusia; GH=16 pt. N1; P=1 pt. mufă și clemă; P=2 pt. introd. simplu; P=3 pt. introd. și clemă; K=1 pt. Ue=220V; K=5 pt. Ue=24V.	(buton) 660 380 (lampă) 380;60 220;24	6 6	30 ExedIICT6	10 ⁴ la : 380V 2A cosφ=0,2 fc=30 c/h T2; N1; Foraj Rusia	2,5 / AI conf. desen
13	2184 2184M	26290010PGH GH=06; 13; 16; P=1; 2; 3 266800K0P16 P=1;2;3; K=1;5	Cutie de semnalizare, Ex cu 3 lămpi. GH=06 pt. T2; GH=13 pt. foraj Rusia GH=16 pt. N1; P=1 pt. mufă și clemă P=2 pt. introd. simplu; P=3 pt. introd. și clemă; K=1 pt. Ue=220V; K=5 pt. Ue=24V.	380;60 220;24	-	- ExedIICT6	- T2; N1; Foraj Rusia	2,6 / AI conf. desen

0	1	2	3	4	5	6	7	8
14	3799	263102100GH GH=06; 10; 16	Buton de alarmă, Ex pt. semnalizare incendii GH=06 pt. T2; GH=10 pt. GI-1; GH=16 pt. N1	$\frac{380}{220}$	$\frac{0,2}{0,2}$	$\frac{15}{ExdIICT6}$	5×10^3 la : 220Vc.c. 0,2A L/R=5 ms fc=15 c/h T2; GI-1; N1	$\frac{3,2}{conf. desen}$ / AI
15	Ex124	26320000P16 P=1; 2	Cutie de semnalizare, ExdIICT6 cu 3 lămpi P=1 pt. lampă 24 Vc.a.; P=2 pt. lampă 220Vc.a.	$\frac{380;60}{220;24}$	-	$\frac{-}{ExdIICT6}$	- N1	$\frac{2,3}{conf. desen}$ / AI
16	2191	263315200GH GH=06; 10; 16	Buton de comandă, Ex pt. lămpi de iluminat	$\frac{250}{220}$	$\frac{2}{2}$	$\frac{30}{ExdIICT6}$	5×10^4 la : 220V c.a. 2A cosφ=0,2 fc=30 c/h T2; GI-1;N1	$\frac{0,1}{conf. desen}$ / MP
17	Ex104R1	26410000016	Post secundar interfon, Ex cu amplificator 24Vcc / 8W tip RS77076	$\frac{60}{24}$	(amplif.) $\frac{0,8}{0,8}$	$\frac{60}{ExdIICT6}$	- N1	$\frac{21}{conf. desen}$ / OI
18	Ex104R2	26420000016	Post secundar interfon, Ex cu amplificator 24Vcc/14W tip RS76428					
19	Ex104R3	26560000016	Post secundar interfon, Ex cu amplificator 24Vcc/25W tip RS76428					
20	Ex104R4	26570000016	Post secundar interfon, Ex cu amplificator 24Vcc/25W tip RS76428M					
21	Ex120	26431520015	Cutie de comandă, Ex cu 2 butoane	$\frac{500}{380}$	$\frac{10}{6}$	$\frac{30}{ExdIICT6}$	10^5 la : 380V 6A cosφ=1 fc=30 c/h N2	$\frac{1,9}{conf. desen}$ / AI
22	Ex121	26440000P15 P=1;2	Cutie de comandă și semnalizare, Ex cu un buton și o lampă P=1 pt. lampă 24Vc.a.; P=2 pt. lampă 220Vc.a.	$\frac{380;60}{220;24}$	-	$\frac{-}{ExdIICT6}$	- N2	$\frac{1,8}{conf. desen}$ / AI
23	Ex122	26450000P15 P=1; 2	Cutie de semnalizare, Ex cu 2 lămpi P=1 pt. lampă 24 V c.a.; P=2 pt. lampă 220V c.a.	$\frac{380;60}{220;24}$	-	$\frac{-}{ExdIICT6}$	^s - N2	$\frac{1,8}{conf. desen}$ / AI
24	Ex123	26460000P15 P=1; 2	Cutie dublă de comandă și semnalizare, Ex cu 2 butoane și 2 lămpi P=1 pt. lampă 24 V; P=2 pt. lampă 220Vc.a.	(buton) $\frac{500}{380}$ (lampă) $\frac{380;60}{220;24}$	(buton) $\frac{10}{6}$	$\frac{30}{ExdIICT6}$	10^5 la : 380V 6A cosφ=1 fc=30 c/h N2	$\frac{3,8}{conf. desen}$ / AI
25	Ex162	26471520016	Buton de alarmă, Ex pt. semnalizare incendii	$\frac{500}{380}$	$\frac{10}{6}$	$\frac{30}{ExdIICT6}$	10^5 la : 380V 6A cosφ=1 fc=30 c/h N1	$\frac{2,2}{conf. desen}$ / AI
26	Ex125	26511520016	Cutie de comandă, Ex cu 3 butoane	$\frac{500}{380}$	$\frac{10}{6}$	$\frac{30}{ExdIICT6}$	10^5 la : 380V 6A cosφ=1 fc=30 c/h N1	$\frac{2,5}{conf. desen}$ / AI
27	Ex160	26520050016	Cutie de semnalizare, Ex cu 2 lămpi 24 Vc.a. / 3W	$\frac{24}{24}$	$\frac{0,15}{0,15}$	$\frac{-}{ExdIICT6}$	- N1	$\frac{3,8}{conf. desen}$ / OI
28	Ex130	26532150015	Cutie de comandă, Ex cu lămpi și butoane la 24 Vc.c.	$\frac{60}{24}$	$\frac{16}{16}$	$\frac{30}{ExeIICT5}$	10^4 la : 24V c.c. 16A L/R=1 fc=30 c/h N2	$\frac{8,5}{conf. desen}$ / OI
29	Ex136	265415K0016 K=1; 5	Cutie cu butoane, Ex pentru poduri rulante K=1 pt. lampă 220V K=2 pt. lampă 24V	(buton) $\frac{380}{220;24}$	(buton) $\frac{6}{6}$	$\frac{30}{ExedIICT6}$	10^4 la : 220V 6A cosφ=1 fc=30 c/h N1	$\frac{4,3}{conf. desen}$ / OI

0	1	2	3	4	5	6	7	8
30	Ex126	26550000P16 P=1;2	Cutie de comandă și semnalizare, Ex cu 2 butoane și o lampă P=1 pt. lampă 24 Vc.a.; P=2 pt. lampă 220 Vc.a.	(buton) 500 380 380;60 220;24	(buton) 10 6	30 ExdIICT6	10 ⁵ la : 380V 6A cosφ=1 fc=30 c/h N1	2,5 / AI conf. desen
31	Ex117	26481020016	Buton avarie, Ex	380 380	10 3	60 ExdIICT6	5x10 ⁴ la : 380V 3A cosφ=0,4 fc=60 c/h N1	2,2 / AI conf. desen

(Ex. de comandă). Dacă doriți să comandați un produs din această grupă veți preciza obligatoriu următoarele:

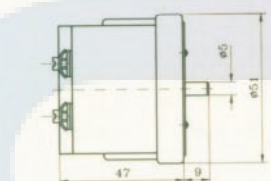
- denumirea produsului cu variantele solicitate;
- cod de fabrică;
- cod de calculator;
- număr de bucăți, etc.

Cod: 2191

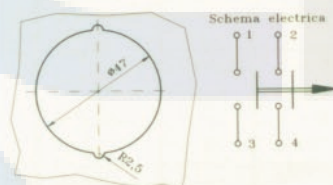
Buton, Ex (construcție specială:
ExdIICT6)

Grad de protecție IP00. Produsul
se montează obligatoriu în carcasă
Exell.

Nu se oferă ca piese de schimb,
elemente din cadrul butonului.



Dimensiunile gaurii de trecere
pentru fixare

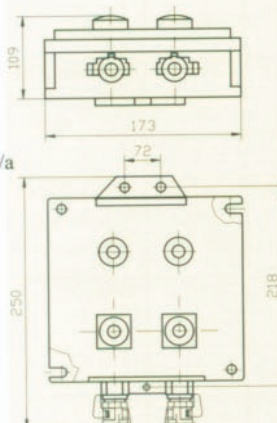


Cod: 7005B

N=2 Mufă 3.68.0042.000 – 2 buc./ap.
Clemă 3.10.0042.000 – 2 buc./ap.
Inel strângere 4.62.0106.000
– 2 buc./ap.
Dop 4.50.0061.000 – 2 buc./ ap.
Garnitură 4.59.0261.000 – 2 buc. /a
(De=27; Di=15,2)

Echipment:
Lampă 220V tip LSC11
(cu descărcare) – 2 buc./ ap.

Piese de schimb:
Garnitură 4.59.0269.000
(De=27; Di=18,2)
Garnitură 4.59.0270.000
(De=27; Di=19,5)

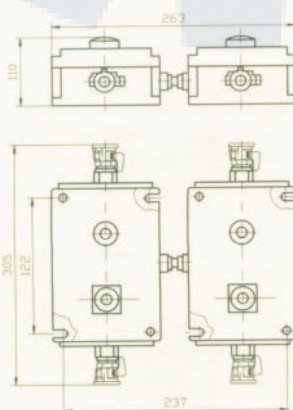


Cod: 7005; 7005M

N=2 Mufă 3.68.0042.000 – 2 buc./ap.
Clemă 3.10.0042.000 – 2 buc./ap.
Inel strângere 4.62.0106.000
– 2 buc./ap.
Dop 4.50.0061.000 – 2 buc./ap.
Garnitură 4.59.0261.000
– 2 buc. /ap. ((De=27; Di=15,2)

Echipment:
Buton Ex 2.32.0006.000 – 2 buc./ap.
Lampă, Ex (cu circ. pt. LED la 220V
sau 24V) – 2 buc./ap. pt. 7005M.
Lampă 220V tip LSC11
(cu descărcare) – 2 buc./ap. pt. 7005.

Piese de schimb:
Garnitură 4.59.1259.000 (De=27; Di=21,3)
Garnitură 4.59.1116.000 (De=27; Di=20,5)
Butoanele și lămpile sunt similare cu cele de la codul 7000.



Cod: 7010; 7010A

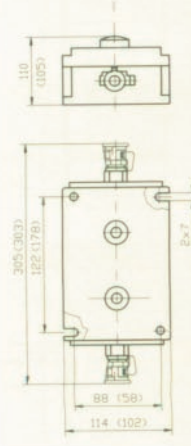
N=1 Mufă 3.68.0042.000 – 1 buc./ap.
Clemă 3.10.0042.000 – 1 buc./ap.
Inel strângere 4.62.0106.000 – 1 buc./ap.
Dop 4.50.0061.000 – 1 buc./ ap.
Garnitură 4.59.0261.000 – 1 buc. /ap.
((De=27; Di=15,2)

N=2 pt. G și 7010A

Echipment:
Buton 2NI, Ex 2.32.0007.000 – 1 buc./ap.
Buton 2ND, Ex 2.32.0008.000 – 1 buc./ap.

Piese de schimb:
Garnitură 4.59.1122.000 (De=27; Di=11)
Garnitură 4.59.1121.000 (De=27; Di=9,5)

Dimensiuni de gabarit: Codul 7010 în varianta N1,
T2, foraj Rusia se execută numai cu un introducător diferind de
varianta 7010G și 7010A care se execută cu 2 introducătoare.
225x114x110 pt. 7010 N1,T2, foraj Rusia
Butoanele 2.32.0007.000 și 2.32.0008.000 sunt componente Ex.



Cod:7000;7000M;7015;7015M;7015A;7000A

N=1 | Mufă 3.68.0042.000 – 1 buc./ap.
 Clemă 3.10.0042.000 – 1 buc./ap.
 Inel strângere 4.62.0106.000 – 1 buc./ap.
 Dop 4.50.0061.000 – 1 buc./ap.
 Garnitură 4.59.0261.000 – 1 buc./ap.
 (De=27; Di=15,2)

N=2 pentru varianta G și 7000A; 7015A

Echipament:

1 buc. Buton 2ND, Ex 2.32.0008.000
 1 buc. Lampă (cu circ. pt. LED la 220V sau 24V) | 7015M

1 buc. Buton 1ND+1NI, Ex 6A/380V 2.32.0006.000 | 7000;
 1 buc. Lampă 220V tip LSC11 | 7000A

1 buc. Buton 1ND+1NI, Ex 6A/380V 2.32.0006.000 | 7000M
 1 buc. Lampă (cu circ. pt. LED la 220V sau 24V)

1 buc. Buton 2ND, Ex 2.32.0008.000 | 7015;
 1 buc. Lampă 220V tip LSC11 | 7015A

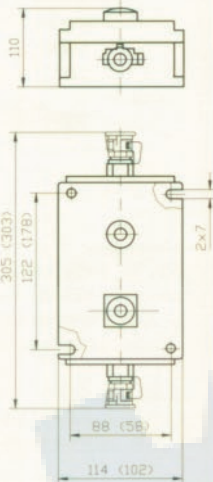
Dimensiuni de gabarit: Codurile 7000, 7015, în var. N1, T2, foraj usia și 7000M, 7015M se execută numai cu un introducător (diferind de 7000, 7015 în var. G și de 7000A și 7015A care se execută cu două introducătoare).

225x114x110 pt. 7000 N1; 7000T2; 7000 foraj Rusia; 7015 N1; 7015 T2; 7015 foraj Rusia, 7000M, 7015M.

Piese de schimb: Garnitură 4.59.0877.000 (De=27; Di=17)
 Garnitură 4.59.0999.000 (De=27; Di=13,5)

Buton (1ND+1NI) Ex 2.32.0006.000 se execută ca și component Ex cu codificarea Ex 151A.

Buton 2ND, Ex 2320008000 se execută ca și component Ex cu codificarea Ex 151C.

**Cod: Ex124; Ex125; Ex126**

N=1 | Mufă 4.68.0070.000 – 1 buc./ap. - var. I
 Clemă 3.10.0022.000 – 1 buc./ap. - var. I
 Inel strângere 4.62.0106.000 – 1 buc./ap. - var. I
 Dop 4.50.0919.000 – 1 buc./ap. - var. I
 Garnitură 4.59.0261.000 – 1 buc./ap. (De=27; Di=15,2) - var. I
 Sans. Presetupă ¼" – 4.68.0760.000 – 1 buc./ap. var. II
 (detalii la cod Ex169)

Echipament:

3 buc. -Buton – pt. Ex125
 2 buc. -Buton + 1 lampă (cu circ. pt. LED la 220V sau 24V) pt. Ex 126
 3 buc. -Lampă (cu circ. pt. LED la 220V sau 24V) pt. Ex124.
 * în curs de omologare

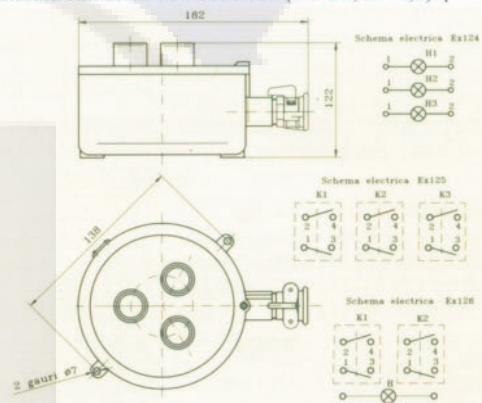
Piese de schimb:

Garnitură 4.59.0876.000 (De=27; Di=12) pt. var. I
 Garnitură 4.59.1122.000 (De=27; Di=11) pt. var. I

Garnitură conică 5.59.0894.000 (Di=19) | pt. var. II
 Garnitură cilindrică 4.59.0261.000 (De=27; Di=15,2)

Garnitură conică 5.59.0895.000 (Di=16,5) | pt. var II
 Garnitură cilindrică 4.59.0876.000 (De=27; Di=12)

Garnitură conică 4.59.1396.000 (Di=13,2) | pt. var. II
 Garnitură cilindrică 4.59.1121.000 (De=27; Di=9,5)

**Cod:Ex120; Ex121; Ex122**

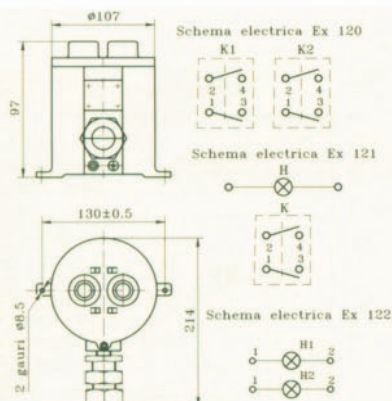
N=1 Intrare cablu PRD1C4-13R3/4-1 buc./ap. pt. Ex120; Ex121; Ex122

Echipament:

2 butoane – 2 buc./ap. pt. Ex120
 1 buton + 1 lampă (cu circ. pt. LED la 220V sau 24V) – pt. Ex121
 2 lămpi (cu circ. pt. LED la 220V sau 24V) – 2 buc./ap. pt. Ex 122
 * în curs de omologare

Piese de schimb:

Garnitură conică 5.59.0894.000 (Di=19)
 Garnitură cilindrică 4.59.0261.000 (De=27; Di=15,2)
 Garnitură conică 5.59.0895.000 (Di=16,5)
 Garnitură cilindrică 4.59.0876.000 (De=27; Di=12)
 Garnitură conică 4.59.1396.000 (Di=13,2)
 Garnitură cilindrică 4.59.1121.000 (De=27; Di=9,5)

**Cod:Ex123**

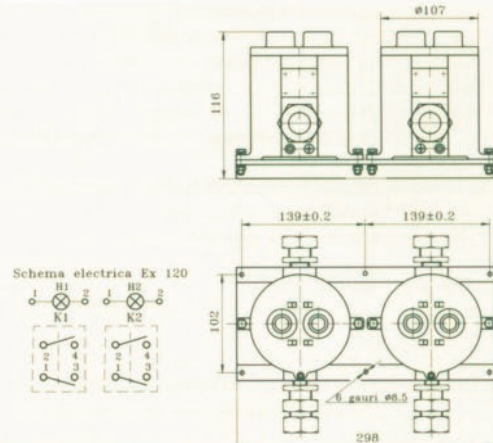
N=4 Intrare cablu PRD1C4-13R3/4 (2 buc./ap.) + intrare cablu PRD1C4-11R3/4 (2 buc./ap.)

Echipament:

2 produse (fiecare cu 1 buton+ 1 lampă) fixate pe un suport comun
 * în curs de omologare

Piese de schimb:

Garnitură conică 5.59.0894.000 (Di=19)
 Garnitură cilindrică 4.59.0261.000 (De=27; Di=15,2)
 Garnitură conică 5.59.0895.000 (Di=16,5)
 Garnitură cilindrică 4.59.0876.000 (De=27; Di=12)
 Garnitură conică 4.59.1396.000 (Di=13,2)
 Garnitură cilindrică 4.59.1121.000 (De=27; Di=9,5)



Cod: Ex130

N=2

Mufă 4.68.0136.000 – 1 buc./ap.echipată cu:
 - 1 buc. Clemă 3.10.0053.000
 - 1 buc. Inel strângere 4.62.0223.000
 - 1 buc. Dop 4.50.0110.000
 - 1 buc. Garnitură 4.59.0765.000
 (De=35; Di=14)

Mufă 3.68.0073.000 – 1 buc./ap.echipată cu:
 - 1 buc. Clemă 3.10.0071.000
 - 1 buc. Inel strângere 4.62.0242.000
 - 1 buc. Dop 4.50.0115.000
 - 1 buc. Garnitură 4.59.0759.000
 (De=51; Di=26)

Echipament:

Buton Ex (1ND+1NI) 2.38.0006.000
 - 12 buc./ ap. (de la cod 7000)

Lampă Ex 24V / 3W

- 13 buc./ ap. (de la cod 7000)

Comutator Ex 2.94.0191.000

- 6 buc. / ap. (de la cod 7264)

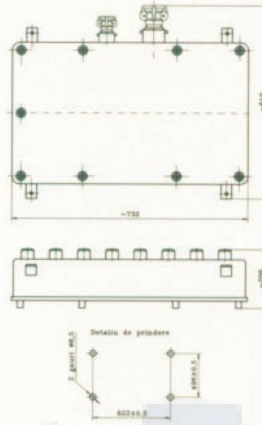
Piese de schimb:

Garnitură 4.59.0758.000 (De=51; Di=29)

Garnitură 4.59.0757.000 (De=51; Di=32)

Garnitură 4.59.0769.000 (De=35; Di=11)

Garnitură 4.59.0770.000 (De=35; Di=16)

**Cod: 7020; 7020M; 7020A**

N=1

Mufă 3.68.0042.000 – 1 buc./ap.
 Clemă 3.10.0042.000 – 1 buc./ap.
 Inel strângere 4.62.0106.000 – 1 buc./ap.
 Dop 4.50.0061.000 – 1 buc./ ap.
 Garnitură 4.59.0261.000 – 1 buc. /ap.
 (De=27; Di=15,2)

N=2 - pt. var. G și 7020A

Echipament:

2 lămpi 220V tip LSC11 (cu descărcare)

- 2 buc./ ap. pentru 7020A, 7020

2 lămpi (cu circ. pt. LED la 220V sau 24V)

- 2 buc./ ap. pentru 7020M

Dimensiuni de gabarit: Codurile 7020 în var.

N1, T2, foraj Rusia și 7020M se execută numai cu introducător (diferind de 7020 var. G și 7020A care se execută cu două introducătoare).

225x114x110 pt. 7020 N1, 7020 T2,

7020 foraj Rusia, 7020M

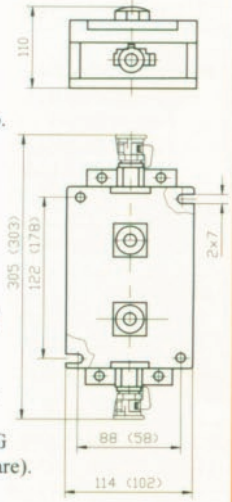
Piese de schimb:

Garnitură 4.59.0877.000 (De=27; Di=17)

Garnitură 4.59.0999.000 (De=27; Di=13,5)

La cod 7020, soclu lampă 2.84.0033.000 este și component Ex având codificarea Ex152 var.II.

La cod 7020M, lampa (cu LED) utilizată este în execuție Ex dar nu-l component Ex.

**Cod: Ex136**

N=1

Mufă 4.68.0132.000 – 1 buc./ap.
 Clemă 3.10.0051.000 – 1 buc./ap.
 Inel strângere 4.62.0939.000 – 1 buc./ap.
 Garnitură 4.59.0334.000 – 1 buc. /ap.
 (De=35; Di=25)

Echipament:

Buton (1ND+1NI), Ex 2.32.0006.000
 - 6 buc. / ap.

Buton ND Ex 2.32.0999.000 – 1 buc./ap.

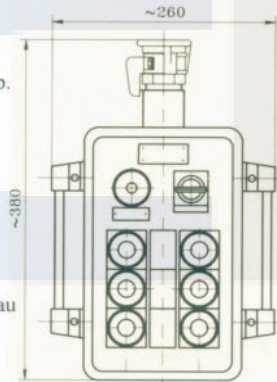
Lampă, Ex

220V (cu descărcare) var.I – 1 buc./ap. sau
 24V (circ. cu LED) var. II - 1 buc. / ap.

Piese de schimb:

Garnitură 4.59.0335.000 (De=35; Di=27)

Garnitură 4.59.0336.000 (De=35; Di=29)



Dimensiuni de gabarit
 (260 x 380 x 158)mm

Cod: Ex104R1; Ex104R2

N=3

Mufă 4.68.0070.000 – 3 buc./ap.
 Clemă 3.10.0022.000 – 3 buc./ap.
 Inel strângere 4.62.0106.000 – 3 buc./ap.
 Dop 4.50.0061.000 – 3 buc./ ap.
 Garnitură 4.59.0261.000 – 3 buc. /ap.
 (De=27; Di=15,2)

Echipament:

Buton 4.32.0958.000 – 2 buc. / ap.

Microfon (capsulă electrodinamică) – 1 buc./ap.

Amplificator RS77076 – 1 buc./ap. pt. Ex104R1

Microîntrerupător cod 3306 – 3 buc. /ap.

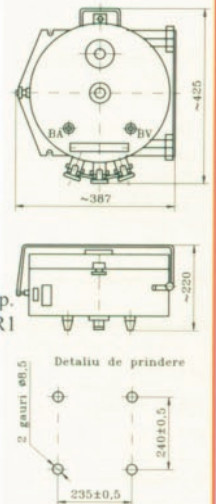
Lampă (cu LED) – 1 buc./ap.

Amplificator RS76428 – 1 buc./ap.
 pt. Ex104R2, Ex104R3, Ex104R4.

Piese de schimb:

Garnitură 4.59.1206.000 (De=27; Di=16,5)

Garnitură 4.59.0876.000 (De=27; Di=12)

**Cod: Ex117**

N=1

Sans. presetupă 3/4" – 4.93.0509.000 – 1 buc. / ap.
 cu 1 buc. garnitură conică 5.59.0894.000 (Di=19) | var.I
 1 buc. garnitură cilindrică 4.59.0261.000 (De=27; Di=15,2) | var.II
 sau 1 buc. garnitură conică 5.59.0895.000 (Di=16,5) | var.II
 1 buc. garnitură cilindrică 4.59.0876.000 (De=27; Di=12) | var.III
 sau 1 buc. garnitură conică 4.59.1396.000 (Di=13,2) | var.III
 1 buc. garnitură cilindrică 4.59.1121.000 (De=27; Di=9,5) | var.III

Echipament: Buton cu reținere tip ciupercă realizat prin limitator cursă tip N2 cod 7401 (modificat) – 1 buc. / ap.

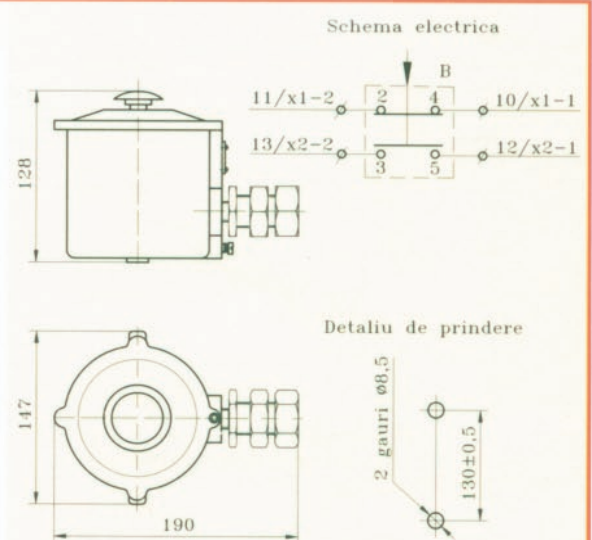
Conector bipolar 2,5/4 mm² D416 – 2 buc. / ap.

Piese de schimb: var. I sau

var. II sau

var. III.

Observații: Din presetupa 3/4" 4.93.0509.000 care-i cu dublă strângere se poate realiza presetupă 3/4" cu simplă strângere (numai cu garnituri cilindrice cu Di=9,5; 11; 12; 13,5; 15,2; 17; 18,2; 19,5; 20,5; 21,3; și De=27).

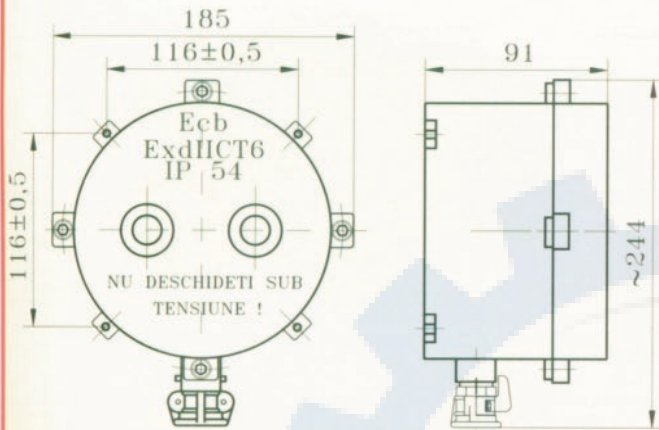


Cod: Ex160

N=1 Mufă 4.68.0070.000 – 1 buc. / ap.
 Clemă 3.10.0022.000 – 1 buc. / ap.
 Inel strângere 4.62.0106.000 – 1 buc. / ap.
 Dop 4.50.0061.000 – buc. / ap.
 Garnitură 4.59.0261.000 – 1 buc. / ap. (De=27; Di=15,2)

Echipament: Lampă tip AL 2(a) 24V/3W – 2 buc. / ap.

Piese de schimb: Garnitură 4.59.0876.000 (De=27; Di=12)
 Garnitură 4.59.0999.000 (De=27; Di=13,5)

**Cod: Ex162**

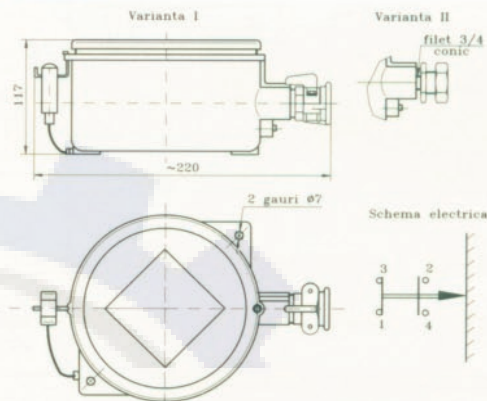
N=1 Mufă 4.68.0070.000 – 1 buc. / ap. var. I
 Clemă 3.10.0022.000 – 1 buc. / ap. var. I
 Inel strângere 4.62.0106.000 – 1 buc. / ap. var. I
 Dop 4.50.0919.000 – 1 buc. / ap. var. I
 Garnitură 4.59.0261.00 – 1 buc. / ap. (De=27; Di=15,2) var. I
 Sans. Presetupă 3/4" – 4.68.0760.000 var. II (detalii la cod Ex169)

Echipament: Limitator cod 7401 – 1 buc. / ap.

Geam protector (presează butonul semnalizare incendii)
 Ciocan acționare (în caz de incendii se sparge geamul).

Piese de schimb: Garnitură 4.59.0877.000 (De=27; Di=17) var. I
 Set I sau set II sau set III (vezi cod Ex124; Ex125; Ex126) var. II.

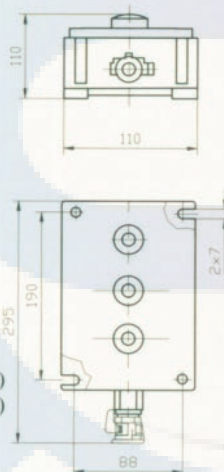
* în curs de omologare

**Cod: 2182**

N=1 Mufă 3.68.0042.000 – 1 buc. / ap.
 Clemă 3.10.0042.000 – 1 buc. / ap.
 Inel strângere 4.62.0106.000 – 1 buc. / ap.
 Dop 4.50.0061.000 – 1 buc. / ap.
 Garnitură 4.59.0261.000 – 1 buc. / ap.
 (De=27; Di=15,2)

Echipament:
 3 butoane 2ND, 2.32.0008.000

Piese de schimb:
 Garnitură 4.59.0269.000 (De=27; Di=18,5)
 Garnitură 4.59.0270.000 (De=27; Di=19,5)

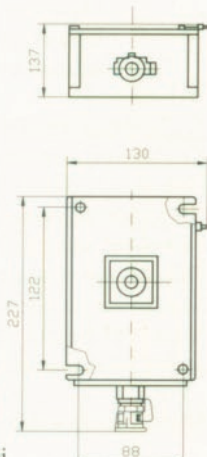
**Cod: 3799**

N=1 Mufă 3.68.0042.000 – 1 buc. / ap.
 Clemă 3.10.0042.000 – 1 buc. / ap.
 Inel strângere 4.62.0106.000 – 1 buc. / ap.
 Dop 4.50.0061.000 – 1 buc. / ap.
 Garnitură 4.59.0261.000 – 1 buc. / ap.
 (De=27; Di=15,2)

Echipament:
 Buton, ExdIIC 2.32.0006.000 – 1 buc./ap.
 Conector 4.94.0143.000 – 1 buc./ap.
 Rezistențe 2,2 kΩ/0,5W (la cerere)

Piese de schimb:
 Garnitură 4.59.0269.000 (De=27; Di=18,2)
 Garnitură 4.59.0270.000 (De=27; Di=19,5)

Butonul Ex 2.32.0006.000 este certificat Ex numai cu carcasa cod 3799. Butonul nu este component Ex.

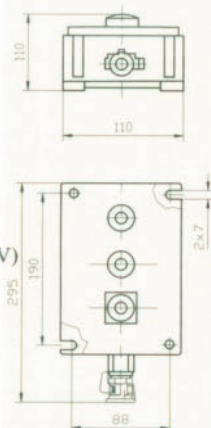
**Cod: 2183; 2183M**

N=1 Mufă 3.68.0042.000 – 1 buc. / ap.
 Clemă 3.10.0042.000 – 1 buc. / ap.
 Inel strângere 4.62.0106.000 – 1 buc. / ap.
 Dop 4.50.0061.000 – 1 buc. / ap.
 Garnitură 4.59.0261.000 – 1 buc. / ap.
 (De=27; Di=15,2)

Echipament:
 2183 1 lampă 220V tip LSC11 (cu descărcare)
 2 butoane 1ND+1NI, Ex 2.32.0006.000
 2183M 1 lampă (cu circ.pt. LED la 220V sau 24V)
 2 butoane 1ND+1NI, Ex 2.32.0006.000

Piese de schimb:
 Garnitură 4.59.0877.000 (De=27; Di=17)
 Garnitură 4.59.0999.000 (De=27; Di=13,5)

La cod 2183, soclul lampă 2.84.0033.000 este și component Ex având codificarea Ex152.
 La cod 2183M, lampa (cu LED) utilizată este în execuție Ex dar nu-i component Ex.

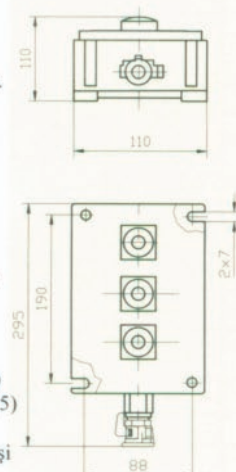
**Cod: 2184; 2184M**

N=1 Mufă 3.68.0042.000 – 1 buc. / ap.
 Clemă 3.10.0042.000 – 1 buc. / ap.
 Inel strângere 4.62.0106.000 – 1 buc. / ap.
 Dop 4.50.0061.000 – 1 buc. / ap.
 Garnitură 4.59.0261.000 – 1 buc. / ap.
 (De=27; Di=15,2)

Echipament:
 3 lămpi 220V tip LSC11 (cu descărcare)
 - pt. 2184
 3 lămpi (cu circ. pt. LED la 220V sau 24V)
 - pt. 2184M

Piese de schimb:
 Garnitură 4.59.0877.000 (De=27; Di=17)
 Garnitură 4.59.0999.000 (De=27; Di=13,5)

La cod 2184, soclul lampă 2.84.0033.000 este și component Ex având codificarea Ex152.
 La cod 2184M, lampa (cu LED) utilizată este în execuție Ex dar nu-i component Ex.



Cutii de derivație, Ex



1. Destinații - pentru medii potențial explozive.

2. Funcții - pentru realizarea unor ramificații ale circuitelor electrice.

3. Condiții normale de funcționare

- temperatura în timpul utilizării
- umiditatea relativă
- vibrații în gama de frecvență
- atmosferă potențial explozivă
- temperatura în timpul transportului
- altitudine maximă

-20°C ÷ +40°C;
 : 80% la 20°C;
 : 10...55Hz ; a=1g;
 : (Ex) II – altele decât cele miniere;
 : -33°C ÷ +45°C;
 : 2 000 m.

4. Caracteristici tehnice

Tensiunea nominală de izolare (U_n)

Tensiunea nominală de utilizare (U_e)

Curentul nominal termic (I_n)

Curentul nominal de utilizare (I_e)

Gradul normal de protecție

Secțiunea de racord și simbolul protecției antiexplozive (S/Ex)

Numărul introducătoarelor și diametrul interior

al garniturilor aferente (N/Di)

: conform tabel.
 : conform tabel.
 : conform tabel.
 : conform tabel.
 : IP54
 : conform tabel.

Masa produsului, materialul carcasei și dimensiunile de gabarit $\frac{(m / M - Al)}{\text{Gabarit}}$

: conform desen.
 : conform tabel.

Categoria de execuție (GH)

: conform tabel.

Nr. crt.	Cod de fabrică	Cod de calculator	Denumire produs Tip constructiv	$\frac{U_n [V]}{U_e [V]}$	$\frac{I_n [A]}{I_e [A]}$	$\frac{S [mm^2]}{Ex}$	GH	$\frac{m / M - Al [kg]}{\text{Gabarit [mm]}}$
				f=50Hz				
0	1	2	3	4	5	6	7	8
1	7033	271017300GH GH=06; 10; 13; 16	Cutie de conexiuni 2,5/4mm ² cu 10 introduc. Ex GH=06 pt. T2; GH=10 pt. GI-1; GH=13 pt. foraj Rusia; GH=16 pt.N1	$\frac{660}{500}$	$\frac{10}{10}$	$\frac{2,5 / 4}{ExIIIBT6}$	N1;GI-1;foraj Rusia; T2	$\frac{24 / o\text{țel}}{\text{conf. desen}}$
2	Ex157	2711YZ30P16 YZ=17 pt.P=1; Ie=10A YZ=24 pt.P=2; Ie=32A YZ=29 pt.P=3; Ie=50A	Cutie derivație cu 12 introducătoare de cablu, Ex P=1 – var. cu 40 conectări 2,5/4 mm ² P=2 – var. cu 30 conectori 6 mm ² ; P=3 – var. cu 24 conectori 16 mm ² .	$\frac{660}{500}$	$\frac{10;32;50}{10;32;50}$	$\frac{2,5 / 4;6;16}{ExIIICT6}$	N1	$\frac{8,5 / Al}{\text{conf. desen}}$
3	7033A	271217300GH GH=06; 10; 13; 16	Cutie de conexiuni 2,5/4mm ² cu 12 introduc. Ex GH=06 pt. T2; GH=10 pt. GI-1; GH=13 pt. foraj Rusia; GH=16 pt.N1	$\frac{660}{500}$	$\frac{10}{10}$	$\frac{2,5 / 4}{ExIIIBT6}$	N1;GI-1;foraj Rusia; T2	$\frac{26 / o\text{țel}}{\text{conf. desen}}$
4	Ex146	27132730P16 P=1; 2; 3; 4	Cutie derivație 35 mm ² , Ex P=1 – var. cu 4 introducătoare P=2 – var. cu 3 introducătoare P=3 – var. cu 2 introducătoare la 90° P=4 – var. cu 2 introducătoare la 180°	$\frac{660}{500}$	$\frac{125}{125}$	$\frac{35}{ExIIICT6}$	N1	$\frac{6,5 / o\text{țel}}{\text{conf. desen}}$

0	1	2	3	4	5	6	7	8
5	7033B	27142130016	Cutie de conexiuni de 6mm ² , Ex	$\frac{660}{500}$	$\frac{16}{16}$	$\frac{6}{ExdIIIBT6}$	N1	$\frac{24,5}{conf. desen}$ / oțel
6	7033C	27162630016	Cutie de conexiuni 16mm ² , Ex	$\frac{660}{500}$	$\frac{63}{63}$	$\frac{16}{ExdIIIBT6}$	N1	$\frac{25}{conf. desen}$ / oțel
7	Ex149	27171730016	Cutie derivație cu 6 introducătoare 2,5 / 4 mm ² , Ex	$\frac{660}{500}$	$\frac{10}{10}$	$\frac{2,5 / 4}{ExdIIICT6}$	N1	$\frac{4,5}{conf. desen}$ / Al
8	7034	271827300GH GH=06; 16	Cutie de conexiuni 35 mm ² , Ex GH=06 pt. T2; GH=16 pt.N1	$\frac{660}{500}$	$\frac{125}{125}$	$\frac{35}{ExdIIIBT6}$	N1; T2	$\frac{15}{conf. desen}$ / oțel
9	Ex149A	27192630016	Cutie derivație cu 4 introducătoare 10 mm ² , Ex	$\frac{660}{500}$	$\frac{50}{50}$	$\frac{10}{ExdIIICT6}$	N1	$\frac{5}{conf. desen}$ / Al
10	2261	272017300GH GH=06; 08; 13; 16	Cutie de conexiuni 2,5/4mm ² cu 14 introducătoare, Ex GH=06 pt. T2; GH=08 pt. CNE-C; GH=13 pt. foraj Rusia; GH=16 pt.N1	$\frac{660}{500}$	$\frac{10}{10}$	$\frac{2,5 / 4}{ExdIIIBT5}$	T2; CNE-C; foraj Rusia; N1	$\frac{27}{conf. desen}$ / oțel
11	7042	272123300GH GH=06; 10; 16	Cutie de derivație 6 mm ² , Ex GH=06 pt. T2; GH=10 pt. GI-1; GH=16 pt. N1	$\frac{660}{500}$	$\frac{25}{25}$	$\frac{6}{ExdIIIBT6}$	T2; N1; GI-1	$\frac{7,5}{conf. desen}$ / oțel
12	Ex159	27222330P16 P=1; 2; 3; 4	Cutie derivație 10 mm ² , Ex P=1 – var. cu 4 introducătoare P=2 – var. cu 3 introducătoare P=3 – var. cu 2 introducătoare la 180° P=4 – var. cu 2 introducătoare la 90°	$\frac{660}{500}$	$\frac{25}{25}$	$\frac{10}{ExdIIICT6}$	N1	$\frac{2,5}{conf. desen}$ / Al
13	Ex142	27232730016	Doză derivație în Y de 35 mm ² , Ex	$\frac{660}{500}$	$\frac{125}{125}$	$\frac{35}{ExdIIIBT6}$	N1	$\frac{6,2}{conf. desen}$ / Al
14	7035	272423300GH GH=06; 10; 13; 16	Doză de conexiuni 10 mm ² , Ex GH=06 pt. T2; GH=10 pt. GI-1 GH=13 pt. foraj Rusia; GH=16 pt. N1	$\frac{660}{500}$	$\frac{25}{25}$	$\frac{10}{ExeIIIT5}$	N1; T2; GI-1; foraj Rusia	$\frac{1,9}{conf. desen}$ / Al
15	7035A	272523300GH GH=13; 16	Doză de conexiuni var. masă plastică 10 mm ² , Ex GH=13 pt. foraj Rusia; GH=16 pt. N1	$\frac{660}{500}$	$\frac{25}{25}$	$\frac{10}{ExeIIIT5}$	N1; foraj Rusia	$\frac{1,4}{conf. desen}$ / masă plast.
16	7036	272723300GH GH=06; 16	Cutie de derivație 10 mm ² , Ex GH=06 pt. T2; GH=16 pt. N1	$\frac{660}{500}$	$\frac{25}{25}$	$\frac{10}{ExeIIIT5}$	N1; T2	$\frac{2}{conf. desen}$ / Al
17	Ex138	27281730016	Cutie derivație 4 mm ² cu 10 introducătoare, Ex	$\frac{660}{500}$	$\frac{10}{10}$	$\frac{4}{ExdIIIBT6}$	N1	$\frac{3,8}{conf. desen}$ / Al
18	Ex164	27332330016	Cutie derivație 6 mm ² cu 8 introducătoare, Ex	$\frac{660}{500}$	$\frac{25}{25}$	$\frac{6}{ExeIIIT6}$	N1	$\frac{3,5}{conf. desen}$ / Al
19	Ex138A	27322630016	Cutie derivație cu 4 conectori 16mm ² , Ex	$\frac{660}{500}$	$\frac{63}{63}$	$\frac{16}{ExdIIIBT6}$	N1	$\frac{3,8}{conf. desen}$ / Al
20	7040	272921300GH GH=06; 08; 10; 16	Cutie de derivație 6 mm ² , Ex GH=06 pt. T2; GH=08 pt. CNE-C GH=10 pt. GI-1; GH=16 pt. N1	$\frac{660}{500}$	$\frac{16}{16}$	$\frac{6}{ExeIIIT5}$	T2; N1; CNE-C; GI-1	$\frac{2,3}{conf. desen}$ / Al
21	7040A	273021300GH GH=06; 16	Cutie de derivație 6 mm ² var. masă plastică, Ex GH=06 pt. T2; GH=16 pt. N1	$\frac{660}{500}$	$\frac{16}{16}$	$\frac{6}{ExeIIIT5}$	T2; N1	$\frac{1,4}{conf. desen}$ / masă plast.
22	7040B	273117300GH GH=13; 16	Cutie de derivație 2,5/4 mm ² , Ex GH=13 pt. foraj Rusia; GH=16 pt. N1	$\frac{660}{500}$	$\frac{10}{10}$	$\frac{2,5 / 4}{ExeIIIT5}$	N1; foraj Rusia	$\frac{2,5}{conf. desen}$ / Al
23	7041	273621300GH GH=06; 13; 16	Cutie de derivație 6 mm ² , Ex GH=06 pt. T2; GH=13 pt. foraj Rusia GH=16 pt. N1	$\frac{660}{500}$	$\frac{16}{16}$	$\frac{6}{ExeIIIT5}$	T2; N1; foraj Rusia	$\frac{2,6}{conf. desen}$ / Al
24	7046	273925300GH GH=06; 16	Cutie de trecere la motor 6 mm ² , Ex GH=06 pt. T2; GH=16 pt. N1	$\frac{660}{500}$	$\frac{40}{40}$	$\frac{6}{ExeIIIT6}$	T2; N1	$\frac{8,5}{conf. desen}$ / Al
25	7047A	274165300GH GH=06; 16	Cutie de trecere la motor 25 mm ² , Ex GH=06 pt. T2; GH=16 pt. N1	$\frac{660}{500}$	$\frac{100}{100}$	$\frac{25}{ExeIIIT6}$	T2; N1	$\frac{12}{conf. desen}$ / oțel+Al

0	1	2	3	4	5	6	7	8
26	7048A	274331300GH GH=06;16	Cutie de trecere la motor 95 mm ² , Ex. GH=06 pt. T2; GH=16 pt. N1	$\frac{660}{500}$	$\frac{200}{200}$	$\frac{95}{ExeIIIT6}$	T2; N1	$\frac{17/o\text{țel}}{\text{conf. desen}}$
27	7049	2746YZK0P16 YZ=32 pt. Ie=250A YZ=66 pt. Ie=630A K=2 pt. Ue=380V K=3 pt. Ue=500V	Cutie de derivație, Ex YZ=32 pt. K=2 și S=150 mm ² YZ=66 pt. K=3 și S=240 mm ² P=1 pt. 2 intrări + 2 ieșiri P=2 pt. 1 intrare + 2 ieșiri P=3 pt. 1 intrare + 1 ieșire	$\frac{660}{380;500}$	$\frac{250;630}{250;630}$	$\frac{150;240}{ExeIIIT6}$	N1	$\frac{28/o\text{țel}}{\text{conf. desen}}$
28	2187	27471530016	Cutie de racordare, Ex	$\frac{660}{500}$	$\frac{6}{6}$	$\frac{2,5}{ExdIIIT6}$	N1	$\frac{9/o\text{țel}}{\text{conf. desen}}$
29	Ex158A	27481730P16 P=1; 2; 3; 4	Cutie derivație 2,5 mm ² cu presetupe, Ex P=1 – var. cu 4 presetupe P=2 – var. cu 3 presetupe P=3 – var. cu 2 presetupe la 180° P=4 – var. cu 2 presetupe la 90°	$\frac{660}{500}$	$\frac{10}{10}$	$\frac{2,5}{ExdIICT6}$	N1	$\frac{2,8/AI}{\text{conf. desen}}$
30	Ex158B	27492130P16 P=1; 2; 3; 4	Cutie derivație 6 mm ² cu presetupe, Ex P=1 – var. cu 4 presetupe P=2 – var. cu 3 presetupe P=3 – var. cu 2 presetupe la 180° P=4 – var. cu 2 presetupe la 90°	$\frac{660}{500}$	$\frac{16}{16}$	$\frac{6}{ExdIICT6}$	N1	$\frac{2,9/AI}{\text{conf. desen}}$
31	Ex158C	27501730P16 P=1; 2; 3; 4	Cutie derivație 2,5 mm ² cu introducătoare, Ex P=1 – var. cu 4 introducătoare P=2 – var. cu 3 introducătoare P=3 – var. cu 2 introducătoare la 180° P=4 – var. cu 2 introducătoare la 90°	$\frac{660}{500}$	$\frac{10}{10}$	$\frac{2,5}{ExdIICT6}$	N1	$\frac{1,5/AI}{\text{conf. desen}}$
32	Ex158D	27512130P16 P=1; 2; 3; 4	Cutie derivație 6 mm ² cu introducătoare, Ex P=1 – var. cu 4 introducătoare P=2 – var. cu 3 introducătoare P=3 – var. cu 2 introducătoare la 180° P=4 – var. cu 2 introducătoare la 90°	$\frac{660}{500}$	$\frac{16}{16}$	$\frac{6}{ExdIICT6}$	N1	$\frac{1,7/AI}{\text{conf. desen}}$

Ex. de comandă. Dacă doriți să comandați un produs din această grupă veți preciza obligatoriu următoarele:

- denumirea produsului cu variantele solicitate;
- cod de fabrică;
- cod de calculator;
- număr de bucăți, etc.

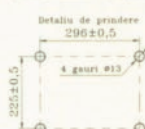
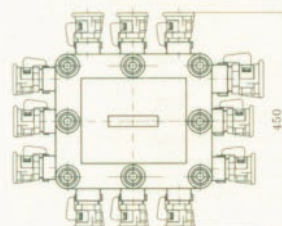
Cod: 7033A

N=12 Mufă 3.68.0073.000 – 1 buc. / ap. echipată cu
1 buc. clemă 3.10.0071.000
1 buc. inel strângere 4.62.0242.000
1 buc. dop 4.50.0127.000
1 buc. garnitură 4.59.0844.000 (De=52; Di=27)
Mufă 4.68.0136.000 – 11 buc. / ap. echipată fiecare cu:
1 buc. clemă 3.10.0053.000
1 buc. inel strângere 4.62.0223.000
1 buc. dop 4.50.0128.000
1 buc. garnitură 4.59.0771.000
(De=35; Di=17,5)

Echipament: Conector 2,5/4 mm²
– 40 buc./ap.

Piese de schimb:

Garnitură 4.59.0845.000
(De=52; Di=30)
Garnitură 4.59.1052.000
(De=52; Di=24)
Garnitură 4.59.0845.000
(De=35; Di=19)
Garnitură 4.59.0845.000
(De=35; Di=16)



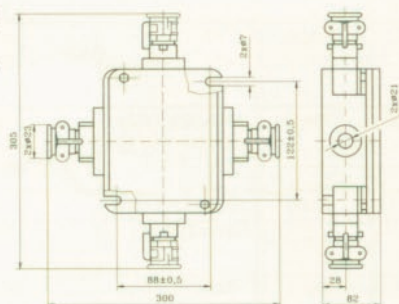
Cod: 7040;7040A

N=4 Mufă 3.68.0042.000 – 2 buc. / ap. echipată fiecare cu:
1 buc. clemă 3.10.0042.000
1 buc. inel strângere 4.62.0106.000
1 buc. dop 4.50.0061.000
1 buc. garnitură 4.59.0261.000 (De=27; Di=15,2)
Mufă 3.68.0041.000 – 2 buc. / ap. echipată fiecare cu:
1 buc. clemă 3.10.0030.000
1 buc. inel strângere 4.62.0018.000
1 buc. dop 4.50.0050.000
1 buc. garnitură 4.59.0258.000
(De=32; Di=21)

Echipament: Placă borne (4+1) 3.84.0915.000 – 1 buc./ap.

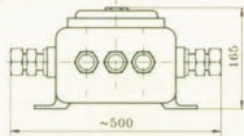
Piese de schimb:

Garnitură 4.59.0999.000
(De=27; Di=13,5)
Garnitură 4.59.0179.000
(De=32; Di=18,5)



Cod: Ex157

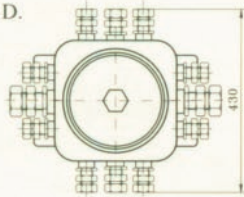
N=12 Presetupă cu dublă strângere
PRD1-C4Φc R1 de 1" - 2 buc./ap.
Accesorii: vezi cod ex142,
Presetupă cu dublă strângere 3/4"
4.68.0760.000 - 10 buc./ap.
Accesorii: vezi cod Ex158A; B; C; D.

**Echipament:**

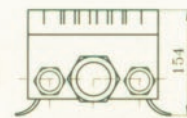
40 conectori 2,5/4 mm² pt. 10A - var. I
30 conectori 6 mm² pt. 32A - var. II
24 conectori 16 mm² pt. 50A - var. III

Piese de schimb:

Garnituri (vezi Ex158 pt. presetupa 3/4")
Garnituri (vezi Ex142 pt. presetupa 1").

**Cod: Ex138; Ex138A**

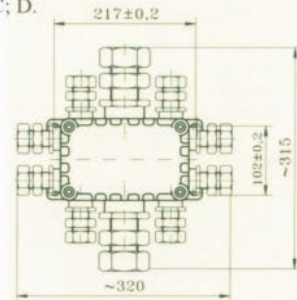
N=12 Presetupă cu dublă strângere
PRD1-C4Φc NPT1 de 1" - 2 buc./ap.
Accesorii: vezi cod ex142,
Presetupă cu dublă strângere 3/4"
4.68.0760.000 - 8 buc./ap.
Accesorii: vezi cod Ex158A; B; C; D.

**Echipament:**

Conectori bipolari 2,5/4 mm²
- 8buc./ap. pt. Ex138
Conectori bipolari 16 mm²
- 4 buc./ap. pt. Ex138A

Piese de schimb:

Garnituri (vezi Ex158 pt. presetupa 3/4")
Garnituri (vezi Ex142 pt. presetupa 1").
Produsul se poate oferi la cerere cu 4; 5;
6; 7; 8; 9 și 10 introducătoare de cablu.



* în curs de omologare

Cod: Ex146

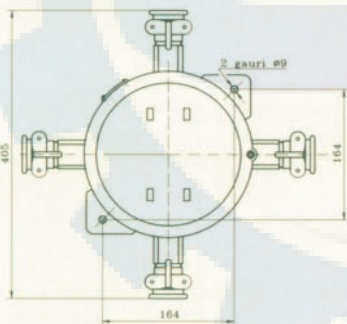
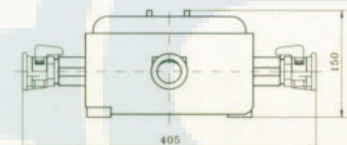
N=4 Mufă 2.68.0995.000 - 4 buc./ap.
Clemă strângere 3.10.0954.000 - 4 buc./ap.
Inel de strângere 4.62.0248.000 - 4 buc./ap.
Dop 4.50.0132.000 - 4 buc./ap.
Garnitură 4.59.0853.000 - 4 buc./ap. (De=45; Di=21)

Echipament: Suport borne (3+1) - 3.73.0222.000 - 1 buc./ap.

- bornă de împământare - la exteriorul carcasei
- bornă de masă - în interiorul carcasei
- borne R, S; T, N - pe placa de borne.

Piese de schimb:

Garnitură 4.59.0854.000
(De=45; Di=25)
Garnitură 4.59.0855.000
(De=45; Di=27)

**Cod: Ex159**

N=4 Mufă 4.68.0070.000 - 4 buc./ap.
Clemă strângere 3.10.0022.000 - 4 buc./ap.
Inel de strângere 4.62.0106.000 - 4 buc./ap.
Dop 4.50.0919.000 - 4 buc./ap.
Garnitură 4.59.0261.000 - 4 buc./ap. (De=27; Di=15,2)

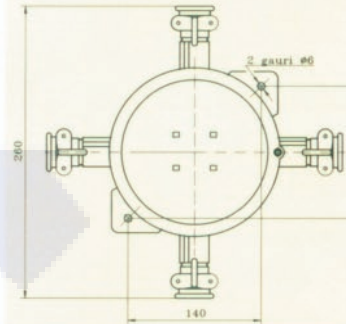
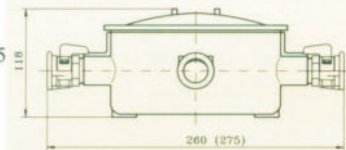
Echipament: Placă borne (3+1) - 3.84.0915.000 - 1 buc./ap.

- bornă de împământare - la exteriorul carcasei
- bornă de masă - în interiorul carcasei
- borne R, S; T, N - pe placa de borne.

Piese de schimb:

Inel „O” 102,2x4 - STAS 7320-85
pt. IP65 (la cerere)
Garnitură 4.59.0999.000
(De=27; Di=13,5)
Garnitură 4.59.0877.000
(De=27; Di=17)

Obs. Produsul se poate executa cu
4, 3 sau 2 introducătoare de cablu.

**Cod: Ex158C; Ex158D**

N=4 Mufă 4.68.0070.000 - 4 buc./ap.
Clemă strângere 3.10.0022.000 - 4 buc./ap.
Inel de strângere 4.62.0106.000 - 4 buc./ap.
Dop 4.50.0061.000 - 4 buc./ap.
Garnitură 4.59.0877.000 - 4 buc./ap. (De=27; Di=17)

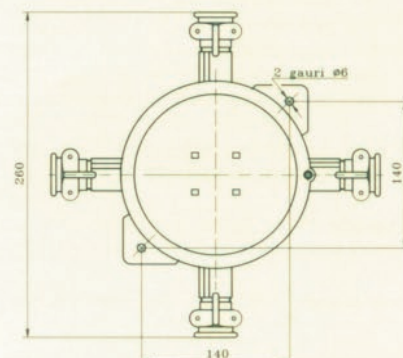
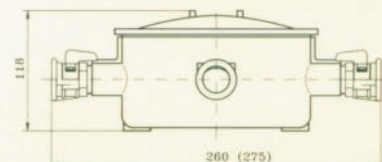
Echipament:

Conectori bipolari 2,5/4 mm² - 2 buc./ap. pt. Ex158C
Conectori bipolari 6 mm² - 2 buc./ap. pt. Ex158D
Borne exterioară și interioară pt. punere la pământ și masă.

Piese de schimb: Garnitură 4.59.0269.000 (De=27; Di=18,2)
Garnitură 4.59.0270.000 (De=27; Di=19,5)

La cerere produsul se poate executa cu 4, 3 sau 2 la 180° sau 2 la 90°
introducătoare de cablu.

Produsul se poate oferi și pentru IP65 (la cerere).



Cod: Ex164

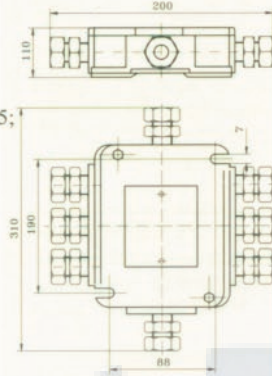
N=8 Presetupă simplă 3/4" cod PRSIC4Φc R3/4- 8 buc./ap.
 echipată cu garnituri cilindrice cu Di=5,5; 9,5; 11;
 12; 13,5; 15,2; 16,5; 17; 18,2; 19,5; 20,5; 21,3 și De=27.

Echipament:

Conectori tripolari 2,5/4 mm²
 4 buc./ ap.

Piese de schimb:

Toate garniturile cu De=27 și Di=5,5; 9,5;
 11; 12; 13,5; 15,2; 16,5; 17; 18,2; 19,5;
 20,5; 21,3.

**Cod: 7034**

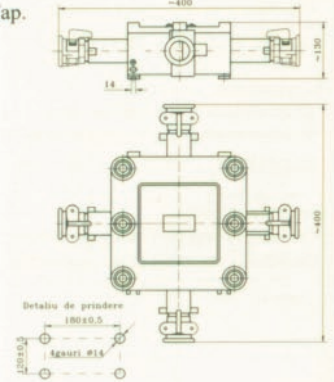
N=4 Mufă 3.68.0073.000 – 4 buc./ap.
 Clemă strângere 3.10.0071.000 – 4 buc. /ap.
 Inel de strângere 4.62.0242.000 – 4 buc./ap.
 Dop 4.50.0127.000 – 4 buc./ap.
 Garnitură 4.59.1052.000 – 4 buc./ap.
 (De=52; Di=24)

Echipament:

Conector 35 mm² cod 512
 – 4 buc. /ap.

Piese de schimb:

Garnitură 4.59.0844.000
 (De=52; Di=27)
 Garnitură 4.59.0845.000
 (De=52; Di=30)

**Cod: 7040B**

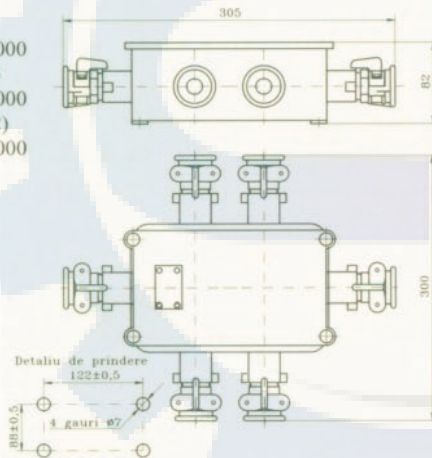
N=6 Mufă 2.68.0070.000 – 6 buc./ap.
 Clemă strângere 3.10.0022.000 – 6 buc. /ap.
 Inel de strângere 4.62.0106.000 – 6 buc./ap.
 Dop 4.50.0061.000 – 6 buc./ap.
 Garnitură 4.59.0261.000 – 6 buc./ap. (De=27; Di=15,2)

Echipament:

Conectori bipolari 2,5/4 mm² – 4 buc. /ap.
 Borne de împământare și masă situate în exteriorul și interiorul
 carcasei.

Piese de schimb:

Garnitură 4.59.0270.000
 (De=27; Di=19,5)
 Garnitură 4.59.0269.000
 (De=27; Di=18,2)
 Garnitură 4.59.1122.000
 (De=27; Di=11)

**Cod: 7035; 7035A**

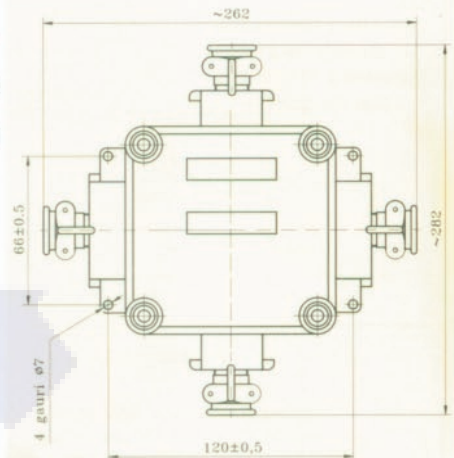
N=4 Mufă 3.68.0040.000 – 4 buc./ap.
 Clemă strângere 3.10.0043.000 – 4 buc. /ap.
 Inel de strângere 4.62.0033.000 – 4 buc./ap.
 Dop 4.50.0065.000 – 4 buc./ap.
 Garnitură 4.59.0267.000 – 4 buc./ap. (De=38; Di=26,5)

Echipament: Placă borne (3+1) – 3.84.0915.000 – 1 buc./ap.

- bornă de împământare – la exteriorul carcasei
 - bornă de masă – în interiorul carcasei
 - borne R, S; T, N – pe placa de borne.

Piese de schimb:

Garnitură 4.59.0427.000
 (De=38; Di=21)
 Garnitură 4.59.0426.000
 (De=38; Di=19)
 Garnitură 4.59.0996.000
 (De=38; Di=16)

**Cod: Ex142**

N=3 Presetupă dublă strângere PRD1C4-Φc R1 1/4 – 2 buc. echipată cu:
 1 buc. garnitură conică 4.59.1396.000 (Di=13,2) + 1 buc. garnitură cilindrică 4.59.1178.000 (De=35; Di=9)
 sau 1 buc. garnitură conică 4.59.1400.000 (Di=19,7) + 1 buc. garnitură cilindrică 4.59.0743.000 (De=35; Di=14)
 sau 1 buc. garnitură conică 4.59.1400.000 (Di=19,7) + 1 buc. garnitură cilindrică 4.59.0771.000 (De=35; Di=17,5)
 sau 1 buc. garnitură conică 4.59.1401.000 (Di=22,7) + 1 buc. garnitură cilindrică 4.59.0741.000 (De=35; Di=19)
 sau 1 buc. garnitură conică 4.59.1401.000 (Di=22,7) + 1 buc. garnitură cilindrică 4.59.0771.000 (De=35; Di=17,5)

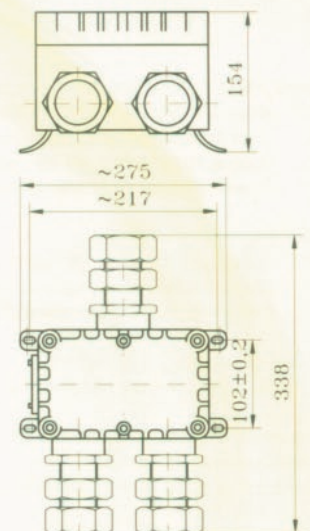
Presetupă dublă strângere PRD1C4-Φc R1 – 1 buc./ap. (echipată cu aceleași seturi de garnituri ca la
 presetupa PRD1C4-Φc R1 1/4)

Echipament:

Placă borne (4+1) 35 mm² – 4.94.1456.000 – 1 buc. /ap.

Piese de schimb: oricare set de garnituri din cele prezentate mai sus.

* în curs de omologare



Cod: Ex158A; Ex158B

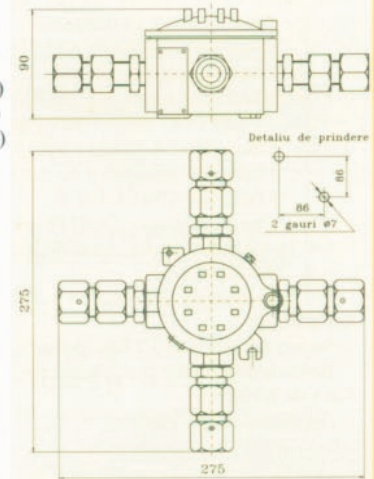
N=4 | Presetupă dublă strângere ¼" – 4.68.0760.000 – 4 buc./ap. echipate fiecare cu:
 1 buc. garnitură conică 5.59.0894.000 (Di=19) + 1 buc. garnitură cilindrică 4.59.0261.000 (De=27; Di=15,2)
 sau 1 buc. garnitură conică 5.59.0895.000 (Di=16,5) + 1 buc. garnitură cilindrică 4.59.0876.000 (De=27; Di=12)
 sau 1 buc. garnitură conică 4.59.1396.000 (Di=13,2) + 1 buc. garnitură cilindrică 4.59.1121.000 (De=27; Di=9,5)

Echipment:

Conectori bipolari 2,5/4 mm² – 2 buc./ap. pt. Ex158A
 Conectori bipolari 6 mm² – 2 buc./ap. pt. Ex158B
 Borne exterioară și interioară pt. punere la pământ și masă.

Piese de schimb:

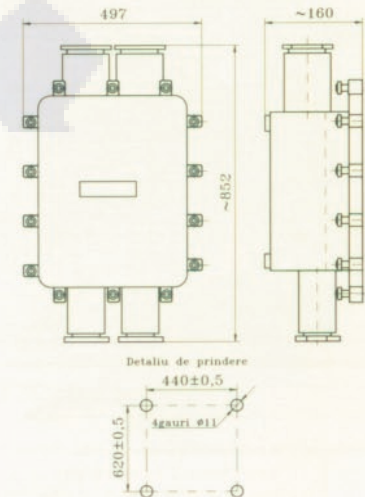
Pentru varianta cu presetupă se oferă unul din seturile de garnituri prezentate mai sus.
 La cerere produsul se poate executa cu 4, 3 sau 2 la 180° sau 2 la 90° introducătoare de cablu.
 Produsul se poate oferi și pentru IP65 (la cerere)
 Produsul se poate oferi și cu presetupă simplă ¼" (numai cu garnitură cilindrică) – (la cerere).
 Obs.: Mantaua metalică a cablurilor se racordează la masă direct prin presetupă.

**Cod: 7049**

N=4 | Introducător 100-OI 4.68.0841.000 – 2 buc./ap. var. I 150 mm²
 Introducător 74-OI 4.68.0840.000 – 2 buc./ap. var. I 150 mm²
 Introducător 100-OI 4.68.0841.000 – 4 buc./ap. pt. var. II 240 mm² (1+2) și var. III jonctiune (1+1)

Echipment: Clemă racordare 150 mm² – 6 buc./ap. pt. var. I
 Clemă racordare 70 mm² – 2 buc./ap. pt. var. I
 Conectori 240 mm² – 4 buc./ap. pt. var. II și III

Piese de schimb: Introducător 100-OI 4.68.0841.000 este echipat cu
 1 buc. - garnitură 4.59.0846.000 (De=64; Di=46) sau 4.59.0847.000 (De=64; Di=41)
 1 buc. - dop 4.50.0129.000
 1 buc. - inel de strângere 4.62.0245.000
 Introducător 74-OI 4.68.0840.000 este echipat cu
 1 buc. - garnitură 4.59.0733.000 (De=90; Di=46) sau 4.59.0736.000 (De=90; Di=61)
 1 buc. - dop 4.50.0130.000
 1 buc. - inel de strângere 4.62.0246.000

**Cod: Ex149; Ex149A**

N=6 | Presetupă cu dublă strângere 4.68.0760.000 – 6 buc./ap. accesorii:
 vezi Ex158A; B; C; D;
 Obs. Din presetupa cu dublă strângere se poate oferi la cerere și
 presetupă simplă (numai cu garnitură cilindrică).
 Ambele tipuri de presetupă au două inele speciale ce permit
 punerea la masă a armăturii cablurilor de racord, eliminându-se
 sistemul cu șurub.

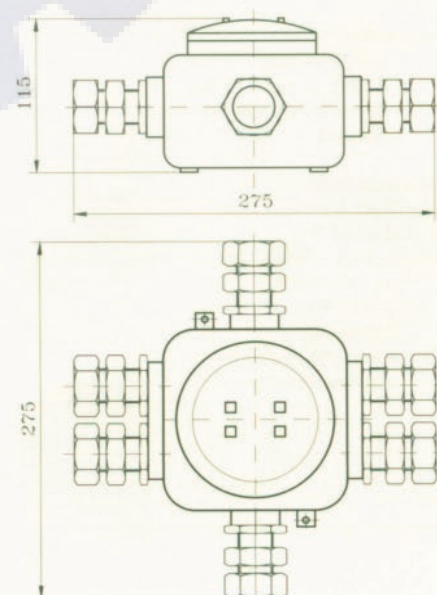
Echipment: conectori bipolari 2,5/4 mm²
 – 4 buc./ap. pt. Ex149.
 conectori bipolari 16 mm²
 – 2 buc./ap. pt. Ex149A.

Obs: Produsul Ex149A se obțin din aceeași carcasă ca și Ex149
 diferența constând în faptul că:

Ex149 – are 6 introducătoare de cablu ¼".
 Ex149A – are 4 introducătoare de cablu ¼".

Ambele coduri se pot solicita la cerere cu: 2; 3; 4; 5 sau 6 introducătoare
 pt. Ex149 și 2, 3 sau 4 pt. Ex149A.

Piese de schimb: seturi de garnituri pt. presetupa cu dublă strângere ¼" (vezi Ex158)
 garnituri pt. presetupa cu simplă strângere ¼" (vezi Ex158).



Cod: 7046

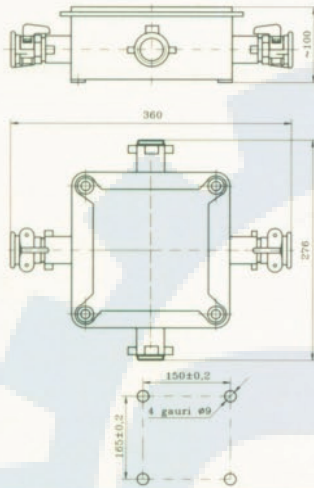
N=4 Mufă 4.68.0133.000 – 1 buc. / ap. var.I echipată cu
 1 buc. clemă 3.10.0052.000
 1 buc. inel strângere 4.62.0219.000
 1 buc. dop 4.50.0110.000
 1 buc. garnitură 4.59.0743.000 (De=35; Di=14)
 Mufă 4.68.0132.000 – 1 buc. / ap. var.I echipată cu
 1 buc. clemă 3.10.0051.000
 1 buc. inel strângere 4.62.0219.000
 1 buc. dop 4.50.0110.000
 1 buc. garnitură 4.59.0739.000 (De=35; Di=26)
 Introducător 45-OL 4.68.0812.000 – 2 buc./ap. var. II (fără clemă
 fixare cablu)
 Dop obturare introducător 4.50.0133.000 – 2 buc./ap.

Echipament:

Suport borne (3+1) 3.73.0222.000 (8 borne R-A; S-B; T-C; N-N')
 Borne împământare și masă: situate în exteriorul și interiorul carcasei.

Piese de schimb:

Garnituri cauciuc cu Di=6; 9; 11; 14; 16; 17,5; 19; 22; 26; 26,8; De=35.

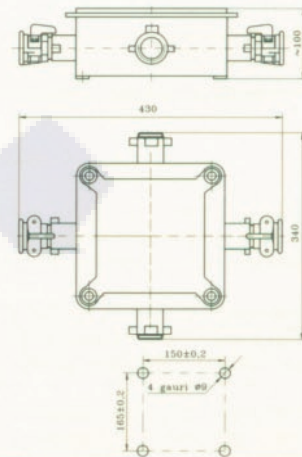
**Cod: 7047A**

N=4 Mufă 3.68.0073.000 – 1 buc. / ap. var.I echipată cu
 1 buc. clemă 3.10.0071.000
 1 buc. inel strângere 4.62.0247.000
 1 buc. dop 4.50.0126.000
 1 buc. garnitură 4.59.0851.000 (De=52; Di=36)
 Mufă 4.68.0158.000 – 1 buc. / ap. var.I echipată cu
 1 buc. clemă 3.10.0954.000
 1 buc. inel strângere 4.62.0248.000
 1 buc. dop 4.50.0132.000
 1 buc. garnitură 4.59.0853.000 (De=45; Di=21)
 Introducător 60-OL 4.68.0816.000 – 1 buc./ap. var. II (fără clemă
 fixare cablu)
 Introducător 53-OL 4.68.0815.000 – 1 buc./ap. var. II (fără clemă
 fixare cablu)
 Dop obturare introducător 4.50.0131.000 – 2 buc./ap.

Echipament:

Suport borne (3+1) 3.73.0223.000 (8 borne R-A; S-B; T-C; N-N')
 Borne împământare și masă: situate în exteriorul și interiorul carcasei.

Piese de schimb: Garnitură 4.59.0845.000 (De=52; Di=30)
 Garnitură 4.59.0854.000 (De=45; Di=25)

**Cod: 7048A**

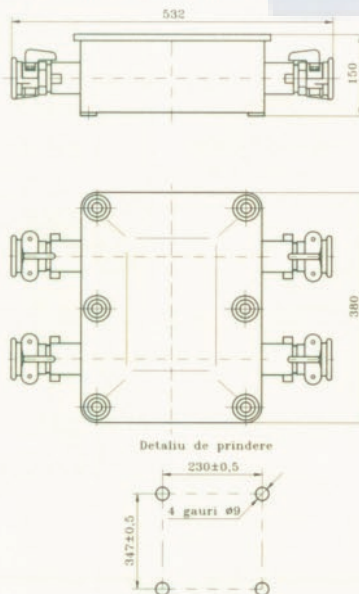
N=4 Mufă 4.68.0993.000 – 2 buc./ap. echipată fiecare cu:
 1 buc. clemă 3.10.0074.000
 1 buc. inel strângere 4.62.0245.000
 1 buc. dop 4.50.0129.000
 1 buc. garnitură 4.59.0733.000 (De=90; Di=46)
 Mufă 3.68.0994.000 – 2 buc./ap. echipată fiecare cu:
 1 buc. clemă 3.10.0073.000
 1 buc. inel strângere 4.62.0246.000
 1 buc. dop 4.50.0130.000
 1 buc. garnitură 4.59.0846.000 (De=64; Di=46)

Echipament:

Clemă 95 mm² – 6 buc./ap.
 Clemă 70 mm² – 1 buc./ap.
 Borne împământare și masă: situate în exteriorul și interiorul
 carcasei.

Piese de schimb:

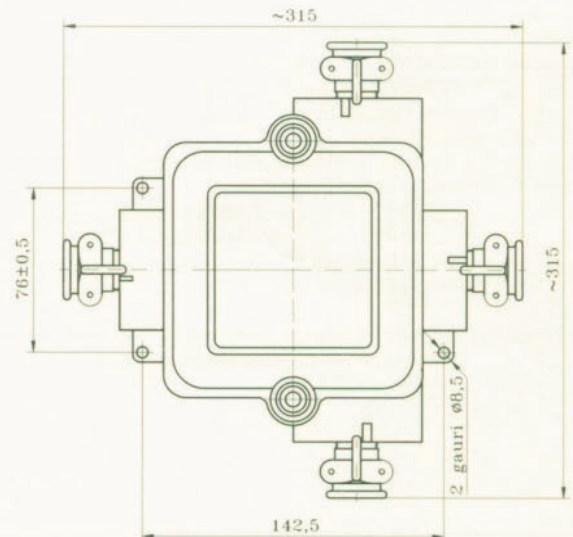
Garnitură 4.59.0847.000
 (De=64; Di=41)
 Garnitură 4.59.0848.000
 (De=64; Di=39)
 Garnitură 4.59.0734.000
 (De=90; Di=50)
 Garnitură 4.59.0847.000
 (De=90; Di=61)

**Cod: 7036; 7041**

N=4 Mufă 4.68.0132.000 – 4 buc./ap. pt. 7036
 Clemă strângere 5.10.0964.000 – 4 buc. /ap. pt. 7036
 Inel de strângere 4.62.0219.000 – 4 buc./ap.
 Dop 4.10.0110.000 – 4 buc./ap.
 Garnitură 4.59.0739.000 – 4 buc./ap. (De=35; Di=26) pt. 7036
 Mufă 4.68.0133.000 – 4 buc./ap. pt. 7041
 Clemă strângere 3.10.0052.000 – 4 buc. /ap. pt. 7041
 Garnitură 4.59.0742.000 – 4 buc./ap. (De=35; Di=11) pt. 7041

Echipament: Placă borne (3+1) 3.84.0915.000 – 1 buc./ap.
 Borne împământare și masă: situate în exteriorul și
 interiorul carcasei.
 - R; S; T; N – pe placa de borne.

Piese de schimb: Garnitură 4.59.0741.000 (De=35; Di=19)
 Garnitură 4.59.0740.000 (De=35; Di=22)



Cod: 7033; 7033B; 7033C

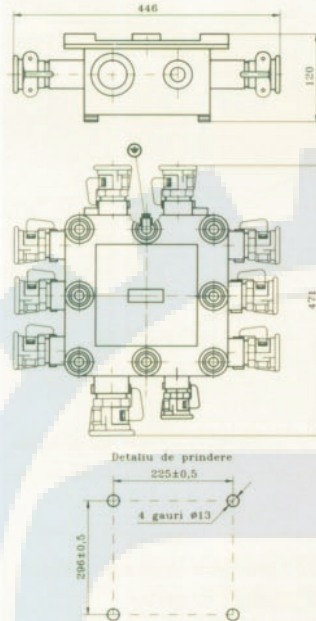
N=10 Mufă 3.68.0073.000 – 1 buc. /ap. echipată cu
 1 buc. clemă 3.10.0071.000
 1 buc. inel strângere 4.62.0242.000
 1 buc. dop 4.50.0127.000
 1 buc. garnitură 4.59.0844.000 (De=52; Di=27)
 Mufă 4.68.0136.000 – 9 buc. /ap. echipată fiecare cu
 1 buc. clemă 3.10.0053.000
 1 buc. inel strângere 4.62.0223.000
 1 buc. dop 4.50.0128.000
 1 buc. garnitură 4.59.0765.000 (De=35; Di=14)

Echipament:

Conector bipolar 2,5/4 mm²
 – 20buc./ap. pt. 7033
 Conector 6 mm²
 – 30buc./ap. pt. 7033B
 Conector bipolar 16 mm²
 – 12 buc./ap. pt. 7033C

Piese de schimb:

Garnitură 4.59.1052.000
 (De=52; Di=24)
 Garnitură 4.59.0845.000
 (De=52; Di=30)
 Garnitură 4.59.0769.000
 (De=35; Di=11)
 Garnitură 4.59.0770.000
 (De=35; Di=16)

**Cod: 7042**

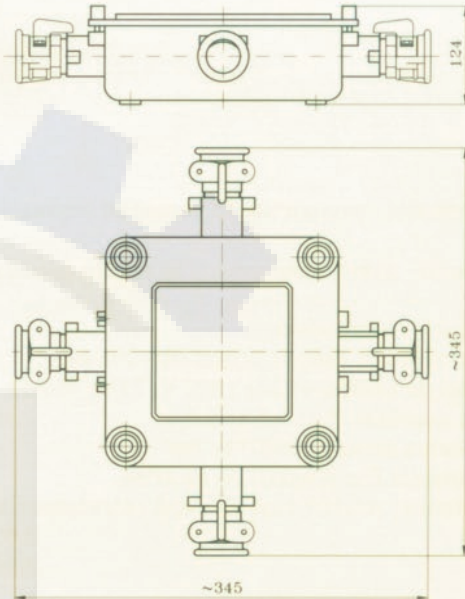
N=4 Mufă 4.68.0133.000 – 4 buc. /ap.
 Clemă 3.10.0052.000 – 4 buc./ap.
 Inel strângere 4.62.0219.000 – 4 buc./ap.
 Dop 4.50.0110.000 – 4 buc./ap.
 Garnitură 4.59.0742.000 (De=35; Di=11)

Echipament:

Placă borne (3+1) 3.84.0915.000 – cu borne pt. R; S; T; N
 Borne împământare și masă: situate în exteriorul și interiorul carcasei.

Piese de schimb:

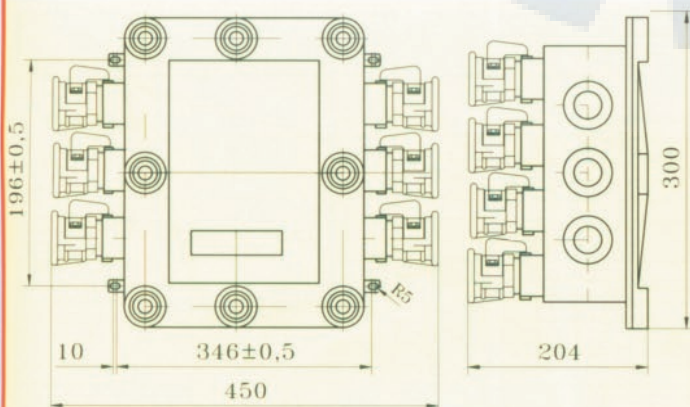
Garnitură 4.59.1178.000 (De=35; Di=9)
 Garnitură 4.59.0765.000 (De=35; Di=14)

**Cod: 2261**

N=14 Mufă 4.68.0070.000 – 14 buc./ap.
 Clemă strângere 3.10.0022.000 – 14 buc. /ap.
 Inel de strângere 4.62.0106.000 – 14 buc./ap.
 Dop 4.50.0919.000 – 14 buc./ap.
 Garnitură 4.59.1116.000 – 14 buc./ap. (De=27; Di=20,5)

Echipament: Conectori bipolari 2,5/4 mm² – cod D416 (ECB) – 18 buc./ap.

Piese de schimb: Garnitură 4.59.0261.000 (De=27; Di=15,2)
 Garnitură 4.59.0269.000 (De=27; Di=18,2)

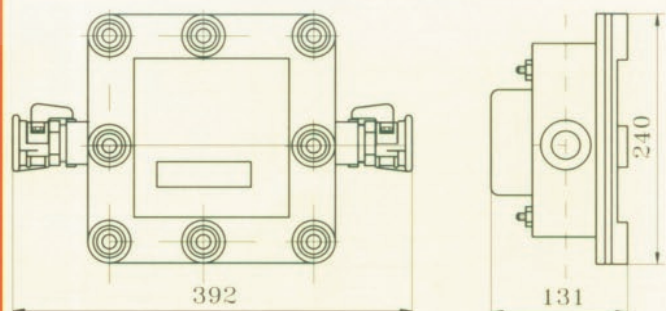
**Cod: 2187**

N=4 Mufă 4.68.0072.000 – 2 buc./ap.
 Clemă strângere 3.10.0018.000 – 2 buc. /ap.
 Inel de strângere 4.62.0033.000 – 2 buc./ap.
 Dop 4.50.0065.000 – 2 buc./ap.
 Garnitură 4.59.0267.000 – 2 buc./ap. (De=38; Di=26,5)

Echipament:

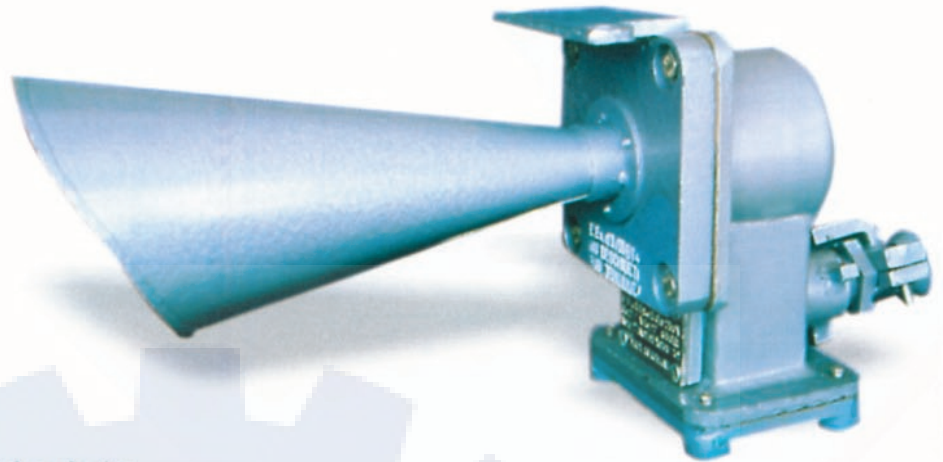
Bucșă cu 7 borne comandă M5 (3.12.0026.000) – 2 buc./ap.
 Bucșă cu 5 borne comandă M5 (3.12.0989.000) – 2 buc./ap.

Piese de schimb: Garnitură 4.59.0427.000 (De=38; Di=21)
 Garnitură 4.59.0426.000 (De=38; Di=19)



Aparataj divers pentru medii Ex

Avertizor sonor, Ex



1. Destinație - pentru medii potențial explozive

2. Funcții - avertizare sonoră în caz de avarii

3. Caracteristici tehnice:

Temperatura în timpul utilizării: $-20 \div 40^{\circ}\text{C}$

Tensiuni de utilizare: 24V; 127V; 220V /50Hz

Curent nominal: 2A; 0,5A; 0,2A

Intensitatea sonoră: 95dB la 3m

Tip protecție Ex: ExdIIBT6 cu IP54.

Cod fabrică: AG107 var. Ex; cod calculator: 2.9.13085.0015 pt. 24V

2.9.13026.0015 pt. 127V

2.9.13331.0015 pt. 220V

4. Variante constructive: la 24V; 127V sau 220V.

- intrări de cablu: 1 mufă 4.68.0766.000 formată din:

- clemă 5.10.0823.000

- garnituri 4.59.1121.000 (De=27; Di=9,5) și 4.59.1122.000 (De=27 și Di=11)

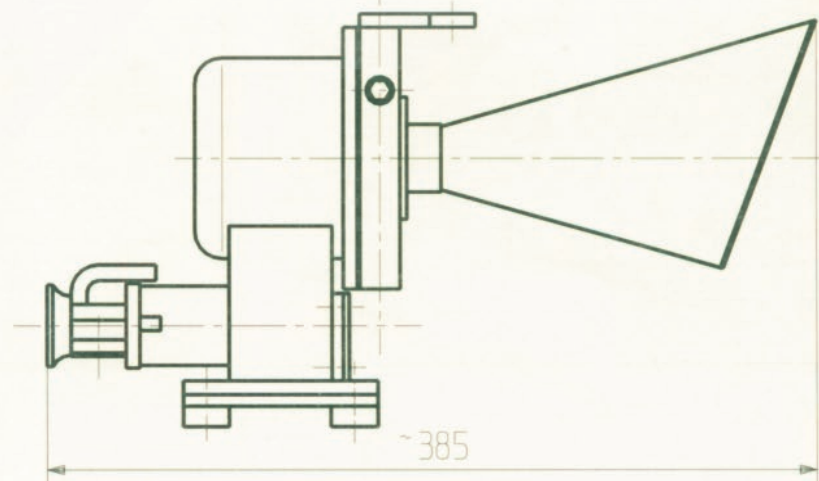
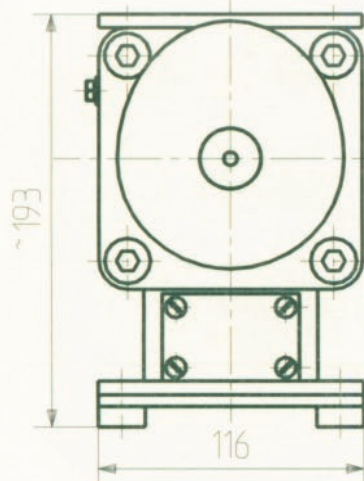
5. Echipament: Electromagnet 3.94.1371.000 - 1 buc./ap. (var. la 24V; 127V; 220V)

Conector 12 poli 2,5A - 1/6 buc./ap. (2 căi curent).

Element rezonant 3.72.0625.000 - 1 buc./ap.

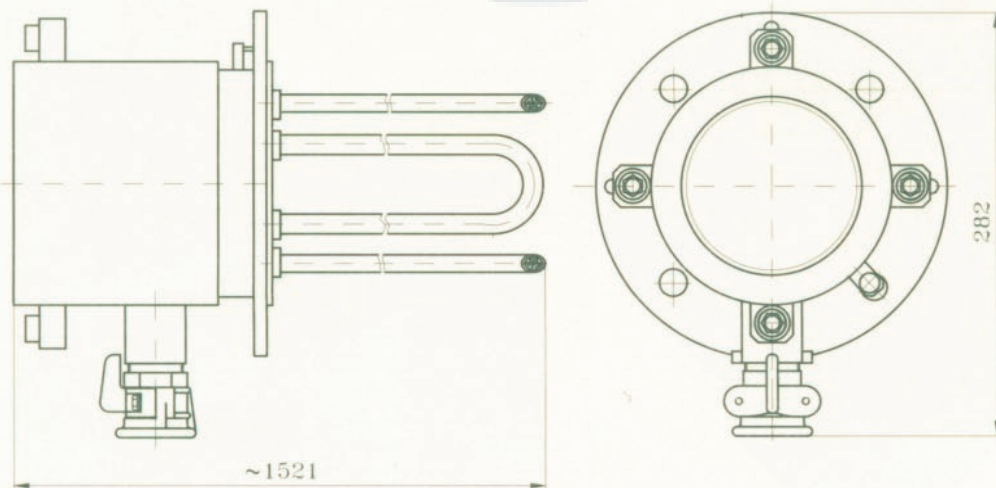
6. Piese de schimb: Garnituri 4.59.0876.000 (De=27; Di=12)

Nu se oferă piese de schimb ce concură la interstiții.



Încălzitor electric de țitei montat la sonde, Ex

1. Destinație - pentru medii potențial explozive
2. Funcții - încălzirea conductelor de țitei pentru fluidizare și transport.
3. Caracteristici tehnice:
Temperatura de utilizare: $-33\div 40^{\circ}\text{C}$
Tensiunea de utilizare: 500V /50Hz
Puterea rezistenței: 9kW la 3x500V c.a.
Tip protecție Ex: ExdIIB55°C cu IP54.
Cod fabrică: Ex148; cod calculator: 29.10.YZK0015 unde YZ=41 pt. 3x3000W și K=3 pt. 500V
YZ=42 pt. 3x2000W și K=2 pt. 380V.
4. Variante constructive: cu rezistență la 9kW/3x500V.
cu rezistență la 6kW/3x380V (la cerere)
5. Echipament: Rezistență EIT 9kW - 1 buc./ap.
- intrări de cablu: 1buc. formată din mufă 4.68.0133.000 echipată cu:
 - clemă 3.10.0052.000
 - inel strângere 4.62.0219.000
 - dop 4.50.0110.000
 - garnitură 4.59.0770.000 (De=35; Di=16)
6. Piese de schimb: Garnitură 4.59.0771.000 (De=35; Di=17,5)
4.59.0741.000 (De=35; Di=19)



Corp de iluminat, Ex



1. Destinație - pentru medii potențial explozive

2. Funcții - pentru iluminatul local

3. Caracteristici tehnice:

Temperatura în timpul utilizării: $-20\div 40^{\circ}\text{C}$

Tensiunea de utilizare: 220V /50Hz

Putere maximă: 250W

Tip protecție Ex: ExdIIB(T6-60W; T5-75W; T4-100W/125W/150W/; T3-200W/250W).

Cod fabrică: Ex173; cod calculator: 2.9.14.4010 P16; P=1 pentru varianta cablu
P=2 pentru varianta țevă.

4. Variante constructive:

- racordare prin cablu (var.I) - cu 2 presetupe 3/4 " cu IP54;
- racordare în țevă cu fitting G3/4" cu IP54.

5. Echipament: Glob P63348 sticlă termorezistentă - 1 buc./ap.

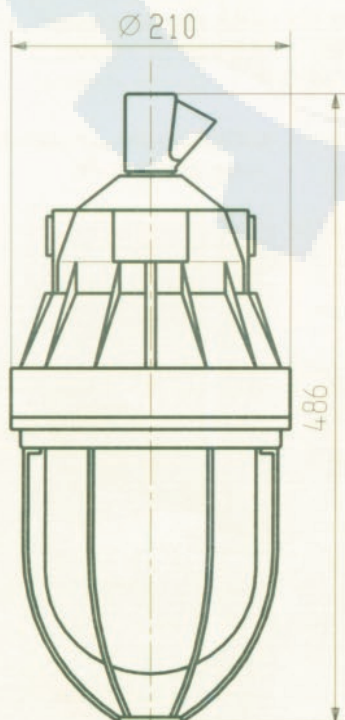
Dulie ceramică E27 - 1 buc./ap.

Conector triplor 2,5 mm - 1 buc./ap.

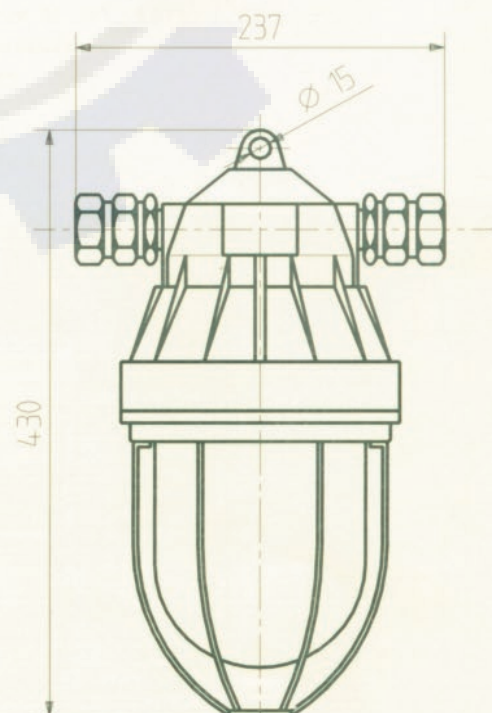
6. Piese de schimb: Garnituri (vezi Ex158)

Obs.: Corpul de iluminat, cod Ex173 asociat prin cablu flexibil cu Cutia cu transformator 100VA/24V cod Ex179 și cu Fișa - priză bipolară (7055A-7050A) alcătuiesc un corp de iluminat portabil la 24V/100VA codificat Ex172.

varianta cu țevă



varianta cu cablu



ANEXĂ

cu garniturile uzuale din fabricația ECB utilizate pe produsele Ex

Garnitură 4.62.0839.000 (De=27; Di=5,5; 7)	Garnitură 4.59.1258.000 (De=35; Di=26,8)
Garnitură 4.59.1121.000 (De=27; Di=9,5)	Garnitură 4.59.0996.000 (De=38; Di=16)
Garnitură 4.59.1122.000 (De=27; Di=11)	Garnitură 4.59.0426.000 (De=38; Di=19)
Garnitură 4.59.0876.000 (De=27; Di=12)	Garnitură 4.59.0427.000 (De=38; Di=21)
Garnitură 4.59.1206.000 (De=27; Di=11,5; 16,5)	Garnitură 4.59.0267.000 (De=38; Di=26,5)
Garnitură 4.59.0999.000 (De=27; Di=13,5)	Garnitură 4.59.1257.000 (De=38; Di=20,2; 24,5)
Garnitură 4.59.0261.000 (De=27; Di=15,2)	Garnitură 4.59.0853.000 (De=45; Di=21)
Garnitură 4.59.0877.000 (De=27; Di=17)	Garnitură 4.59.0854.000 (De=45; Di=25)
Garnitură 4.59.0269.000 (De=27; Di=18,5)	Garnitură 4.59.0855.000 (De=45; Di=27)
Garnitură 4.59.0270.000 (De=27; Di=19,5)	Garnitură 4.59.0856.000 (De=45; Di=31)
Garnitură 4.59.1259.000 (De=27; Di=20,1; 21,3)	Garnitură 4.59.0857.000 (De=45; Di=33)
Garnitură 4.59.1116.000 (De=27; Di=20,5)	Garnitură 4.59.1052.000 (De=52; Di=24)
Garnitură 4.59.0213.000 (De=32; Di=17)	Garnitură 4.59.0844.000 (De=52; Di=27)
Garnitură 4.59.0179.000 (De=32; Di=18,5)	Garnitură 4.59.0845.000 (De=52; Di=30)
Garnitură 4.59.0724.000 (De=32; Di=19)	Garnitură 4.59.0851.000 (De=52; Di=36)
Garnitură 4.59.0258.000 (De=32; Di=21)	Garnitură 4.59.1256.000 (De=52; Di=26,8;33,6;34)
Garnitură 4.59.1179.000 (De=35; Di=6)	Garnitură 4.59.0692.000 (De=56; Di=26)
Garnitură 4.59.1178.000 (De=35; Di=9)	Garnitură 4.59.0693.000 (De=56; Di=29)
Garnitură 4.59.0742.000 (De=35; Di=11)	Garnitură 4.59.0694.000 (De=56; Di=32)
Garnitură 4.59.0769.000 (De=35; Di=11)	Garnitură 4.59.0695.000 (De=56; Di=35)
Garnitură 4.59.0765.000 (De=35; Di=14)	Garnitură 4.59.0850.000 (De=64; Di=33)
Garnitură 4.59.0743.000 (De=35; Di=14)	Garnitură 4.59.0849.000 (De=64; Di=35)
Garnitură 4.59.1206.000 (De=35; Di=14,5)	Garnitură 4.59.0848.000 (De=64; Di=39)
Garnitură 4.59.0770.000 (De=35; Di=16)	Garnitură 4.59.0847.000 (De=64; Di=41)
Garnitură 4.59.0771.000 (De=35; Di=17,5)	Garnitură 4.59.0846.000 (De=64; Di=46)
Garnitură 4.59.0741.000 (De=35; Di=19)	Garnitură 4.59.0733.000 (De=90; Di=46)
Garnitură 4.59.0740.000 (De=35; Di=22)	Garnitură 4.59.0734.000 (De=90; Di=50)
Garnitură 4.59.0739.000 (De=35; Di=26)	Garnitură 4.59.0736.000 (De=90; Di=61)